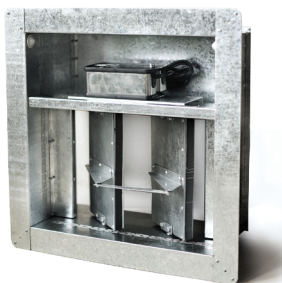


# Клапан противопожарный многостворчатый ДЫМ



Противопожарные многолопачечные нормально закрытые и дымовые клапаны ДЫМ без вылета лопаток за габарит корпуса используются в качестве клапанов противодымной вентиляции. Клапаны применяются в тех случаях, когда выдвигается требование о недопустимости вылета заслонок за пределы строительной конструкции с противоположной от фланца клапана стороны, например при установке клапана в стенке лифтовой шахты, для компенсации воздуха, удаляемого дымовыми клапанами. Выполнение данного требования обеспечивается при толщине строительной конструкции не менее 200 мм.

Применение клапанов осуществляется в соответствии с требованиями СНиП 41-01-2003 и СП 7.13.130.2013.

Клапаны ДЫМ не подлежат установке в помещениях категории А и Б по взрывопожароопасности.

Вид климатического исполнения клапанов - УЗ по ГОСТ 15150-69. Клапаны с электромеханическими приводами могут устанавливаться внутри помещения с температурой среды от -30°C до +40°C, при отсутствии прямого воздействия атмосферных осадков и конденсации влаги на заслонке. Окружающая среда должна быть взрывобезопасной, не содержащей агрессивных паров и газов в концентрациях, разрушающих металлы, лакокрасочные покрытия и электроизоляцию.

Клапаны ДЫМ выпускаются:

- «канального» типа с двумя фланцами и наружным размещением привода;
- «канального» типа с двумя фланцами и внутренним размещением привода;
- «стенового» типа с внутренним размещением привода.

## Предел огнестойкости клапанов ДЫМ

Режим работы	Значение
Нормально закрытый клапан	EI 120
Дымовой клапан	EI 120

Нормально закрытые (НЗ) и дымовые (Д) клапаны ДЫМ выпускаются в модификациях:

- с пружинным приводом с электромагнитным фиксатором (ЭМ)
- с электромеханическими реверсивными приводами.

При проектировании и установке клапанов в системе вентиляции следует учитывать удобства доступа к приводу клапана для обслуживания и контроля.

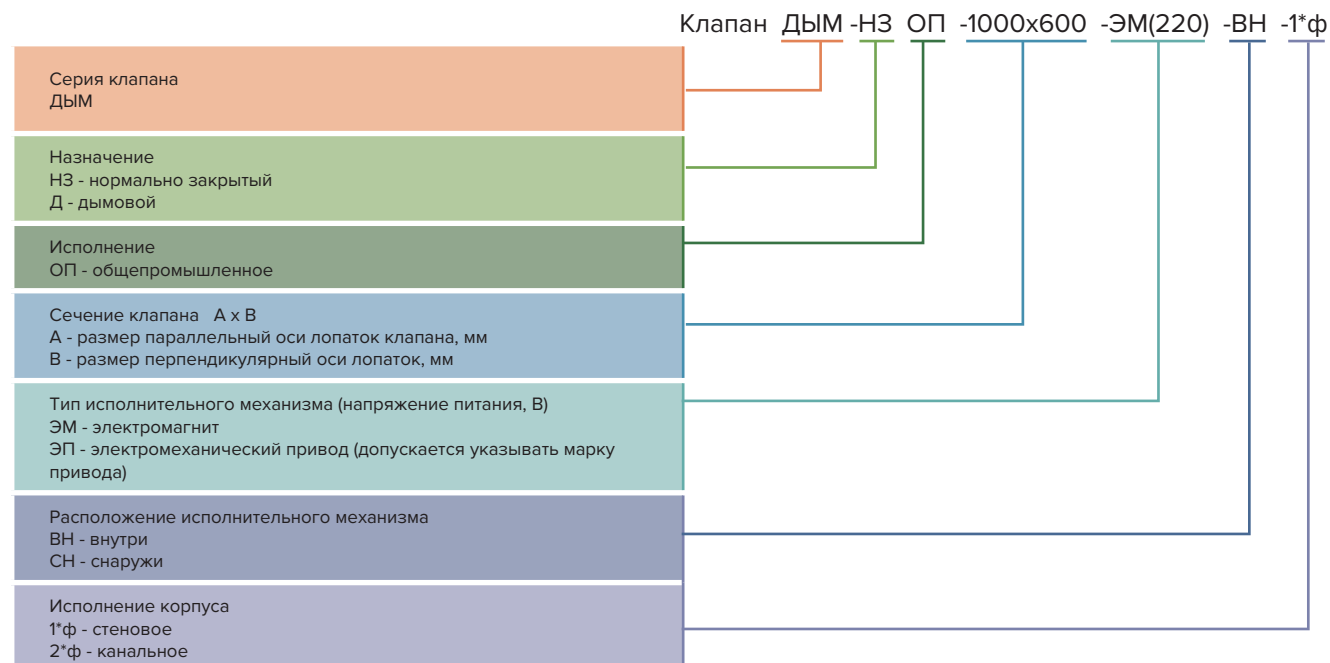
По результатам сертификационных испытаний величина сопротивления клапанов дымогазопроницанию при температуре среды 20°C превышает нормативную, регламентируемую НПБ 241-97 и определяется по формуле:

$$S_{кл. пр} = \frac{8000}{F_{кл}}$$

где  $F_{кл}$  – площадь проходного сечения клапана, м<sup>2</sup>.

Максимально допустимый расход газа через закрытый клапан определяется по формуле:  $Q = 33,54 * (P_{кл} * F_{кл})^{\frac{1}{2}}, \frac{M^3}{ч}$

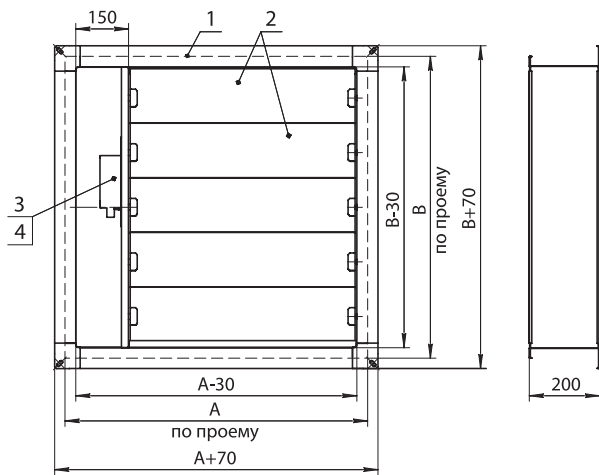
## Пример обозначения:



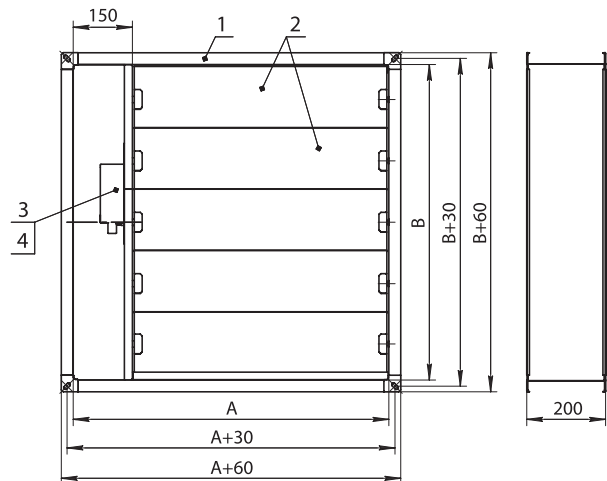
Производитель оставляет за собой право вносить изменения без предварительного уведомления

## Основные геометрические характеристики клапанов ДЫМ

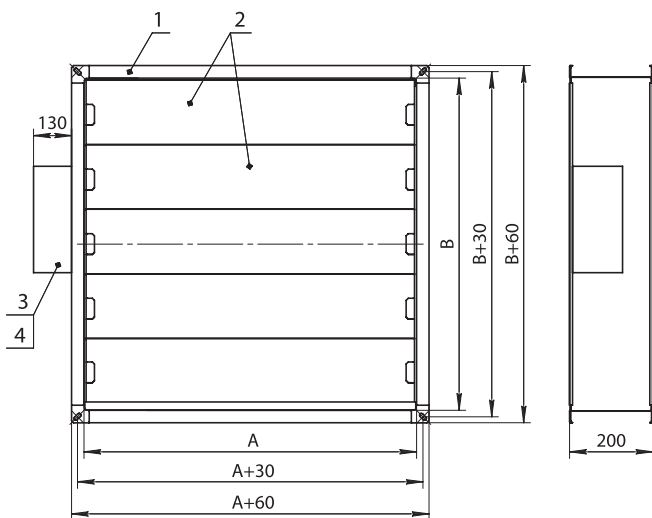
«Стеновое» исполнение с приводом внутри



«Канальное» исполнение с приводом внутри



«Канальное» исполнение с приводом снаружи

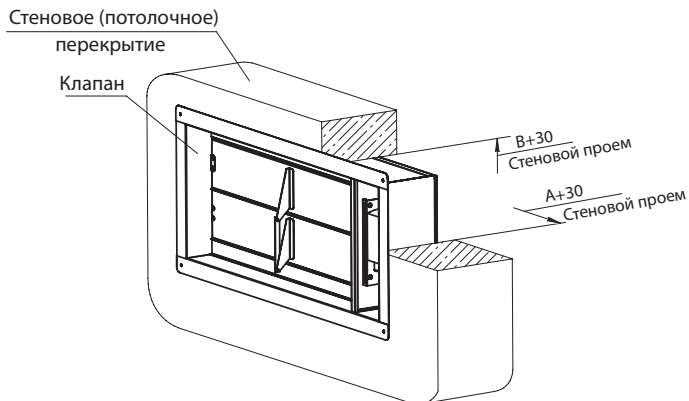


1. Корпус клапана
2. Заслонки
3. Привод
4. Защитный кожух привода

Производитель оставляет за собой право вносить изменения без предварительного уведомления

## Схема монтажа клапанов ДЫМ

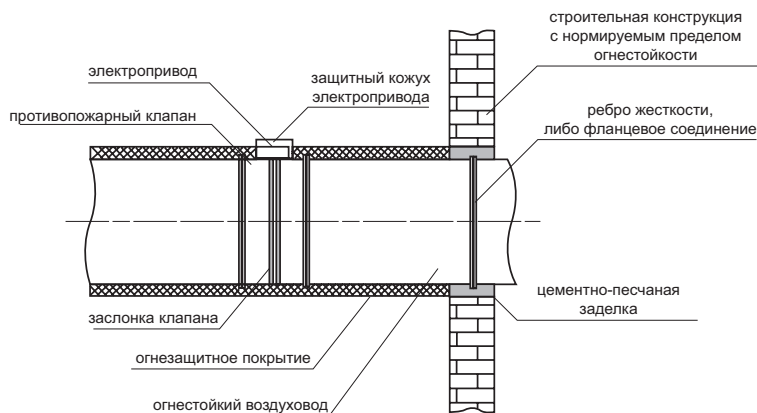
Монтажная схема установки противопожарного клапана в проеме ограждающей строительной конструкции с нормируемым пределом огнестойкости



### ВНИМАНИЕ!

Не допускается установка противопожарного клапана таким образом, чтобы заслонка клапана находилась за пределами проекции проема защищаемой ограждающей строительной конструкции с нормируемым пределом огнестойкости, а также прокладка огнезащитного покрытия огнестойкого воздуховода в проекции защищаемого проема. Не допускается выполнение заделки горючими материалами (монтажной пеной, пластиковыми, либо деревянными панелями и т.п.)

Монтажная схема противопожарного клапана за пределами ограждающей строительной конструкции с нормируемым пределом огнестойкости на участке воздуховода



### ВНИМАНИЕ!

При установке клапанов ДЫМ за пределами стен (перекрытий) наружная огнезащита должна наноситься до оси заслонки клапана, и в соответствии с требованиями СП 60.13330.2012 и СП 7.13130.2013 должна обеспечивать предел огнестойкости не менее предела огнестойкости преграды. Зазор между корпусом клапана и строительными конструкциями заполняется цементно-песчаным раствором. При установке клапана необходимо обеспечить доступ к приводу.

Производитель оставляет за собой право вносить изменения без предварительного уведомления

**Таблица 1. Площадь проходного сечения клапанов ДЫМ и комплектация исполнительными механизмами (для «стенowego» исполнения с приводом внутри)**

		Размер А (параллельный оси заслонки клапана), мм																	
		300	400	500	600	700	800	900	1000	1100	1200	1300	1400	1500	1600	1700	1800	1900	2000
Размер В (перпендикулярный оси клапана), мм	300	0,023	0,038	0,053	0,068	0,083	0,098	0,113	0,128	0,143	0,158	0,173	0,188	0,203	0,218	0,233	0,248	0,263	0,278
	350	0,045	0,075	0,105	0,135	0,165	0,195	0,225	0,255	0,285	0,315	0,345	0,375	0,405	0,435	0,465	0,495	0,525	0,555
	400	0,045	0,075	0,105	0,135	0,165	0,195	0,225	0,255	0,285	0,315	0,345	0,375	0,405	0,435	0,465	0,495	0,525	0,555
	450	0,045	0,075	0,105	0,135	0,165	0,195	0,225	0,255	0,285	0,315	0,345	0,375	0,405	0,435	0,465	0,495	0,525	0,555
	500	0,068	0,113	0,158	0,203	0,248	0,293	0,338	0,383	0,428	0,473	0,518	0,563	0,608	0,653	0,698	0,743	0,698	0,743
	550	0,068	0,113	0,158	0,203	0,248	0,293	0,338	0,383	0,428	0,473	0,518	0,563	0,608	0,653	0,698	0,743	0,698	0,743
	600	0,068	0,113	0,158	0,203	0,248	0,293	0,338	0,383	0,428	0,473	0,518	0,563	0,608	0,653	0,698	0,743	0,698	0,743
	650	0,090	0,150	0,210	0,270	0,330	0,390	0,450	0,510	0,570	0,630	0,690	0,750	0,810	0,750	0,810	0,870	0,930	0,990
	700	0,090	0,150	0,210	0,270	0,330	0,390	0,450	0,510	0,570	0,630	0,690	0,750	0,810	0,750	0,810	0,870	0,930	0,990
	750	0,090	0,150	0,210	0,270	0,330	0,390	0,450	0,510	0,570	0,630	0,690	0,750	0,810	0,750	0,810	0,870	0,930	0,990
	800	0,113	0,188	0,263	0,338	0,413	0,488	0,563	0,638	0,713	0,788	0,863	0,788	0,863	0,938	1,013	1,088	1,163	1,238
	850	0,113	0,188	0,263	0,338	0,413	0,488	0,563	0,638	0,713	0,788	0,863	0,788	0,863	0,938	1,013	1,088	1,163	1,238
	900	0,113	0,188	0,263	0,338	0,413	0,488	0,563	0,638	0,713	0,788	0,863	0,788	0,863	0,938	1,013	1,088	1,163	1,238
	950	0,135	0,225	0,315	0,405	0,495	0,585	0,675	0,765	0,765	0,765	0,855	0,945	1,035	1,125	1,215	1,305	1,395	1,485
1000	0,135	0,225	0,315	0,405	0,495	0,585	0,675	0,765	0,765	0,765	0,855	0,945	1,035	1,125	1,215	1,305	1,395	1,485	
1100	0,158	0,263	0,368	0,473	0,578	0,683	0,788	0,893	0,998	1,103	1,208	1,313	1,418	1,523	1,628	1,733	1,838	1,943	
1200	0,158	0,263	0,368	0,473	0,578	0,683	0,788	0,893	0,998	1,103	1,208	1,313	1,418	1,523	1,628	1,733	1,838	1,943	

**Таблица 2. Площадь проходного сечения клапанов ДЫМ и комплектация исполнительными механизмами (для «канального» исполнения с приводом снаружи)**

		Размер А (параллельный оси заслонки клапана), мм																	
		300	400	500	600	700	800	900	1000	1100	1200	1300	1400	1500	1600	1700	1800	1900	2000
Размер В (перпендикулярный оси клапана), мм	300	0,090	0,120	0,150	0,180	0,210	0,240	0,270	0,300	0,330	0,360	0,390	0,420	0,450	0,480	0,510	0,540	0,570	0,600
	350	0,090	0,120	0,150	0,180	0,210	0,240	0,270	0,300	0,330	0,360	0,390	0,420	0,450	0,480	0,510	0,540	0,570	0,600
	400	0,090	0,120	0,150	0,180	0,210	0,240	0,270	0,300	0,330	0,360	0,390	0,420	0,450	0,480	0,510	0,540	0,570	0,600
	450	0,135	0,180	0,225	0,270	0,315	0,360	0,405	0,450	0,495	0,540	0,585	0,630	0,675	0,720	0,765	0,810	0,855	0,900
	500	0,135	0,180	0,225	0,270	0,315	0,360	0,405	0,450	0,495	0,540	0,585	0,630	0,675	0,720	0,765	0,810	0,855	0,900
	550	0,135	0,180	0,225	0,270	0,315	0,360	0,405	0,450	0,495	0,540	0,585	0,630	0,675	0,720	0,765	0,810	0,855	0,900
	600	0,180	0,240	0,300	0,360	0,420	0,480	0,540	0,600	0,660	0,720	0,780	0,840	0,900	0,960	1,020	1,080	1,140	1,200
	650	0,180	0,240	0,300	0,360	0,420	0,480	0,540	0,600	0,660	0,720	0,780	0,840	0,900	0,960	1,020	1,080	1,140	1,200
	700	0,180	0,240	0,300	0,360	0,420	0,480	0,540	0,600	0,660	0,720	0,780	0,840	0,900	0,960	1,020	1,080	1,140	1,200
	750	0,225	0,300	0,375	0,450	0,525	0,600	0,675	0,750	0,825	0,900	0,975	1,050	1,125	1,200	1,275	1,350	1,425	1,500
	800	0,225	0,300	0,375	0,450	0,525	0,600	0,675	0,750	0,825	0,900	0,975	1,050	1,125	1,200	1,275	1,350	1,425	1,500
	850	0,225	0,300	0,375	0,450	0,525	0,600	0,675	0,750	0,825	0,900	0,975	1,050	1,125	1,200	1,275	1,350	1,425	1,500
	900	0,270	0,360	0,450	0,540	0,630	0,720	0,810	0,900	0,990	1,080	1,170	1,260	1,350	1,440	1,530	1,620	1,710	1,800
	950	0,270	0,360	0,450	0,540	0,630	0,720	0,810	0,900	0,990	1,080	1,170	1,260	1,350	1,440	1,530	1,620	1,710	1,800
1000	0,270	0,360	0,450	0,540	0,630	0,720	0,810	0,900	0,990	1,080	1,170	1,260	1,350	1,440	1,530	1,620	1,710	1,800	
1100	0,315	0,420	0,525	0,630	0,735	0,840	0,945	1,050	1,155	1,260	1,365	1,470	1,575	1,680	1,785	1,890	1,995	2,100	
1200	0,360	0,480	0,600	0,720	0,840	0,960	1,080	1,200	1,320	1,440	1,560	1,680	1,800	1,920	2,040	2,160	2,280	2,400	

**Таблица 3. Масса клапанов ДЫМ, кг (не более)**

		Размер А (параллельный оси заслонки клапана), мм																	
		300	400	500	600	700	800	900	1000	1100	1200	1300	1400	1500	1600	1700	1800	1900	2000
Размер В (перпендикулярный оси клапана), мм	300	6,8	9,0	11,3	13,5	15,8	18,0	20,3	22,5	24,8	27,0	29,3	29,3	33,8	36,0	38,3	40,5	42,8	45,0
	350	6,8	9,0	11,3	13,5	15,8	18,0	20,3	22,5	24,8	27,0	29,3	29,3	33,8	36,0	38,3	40,5	42,8	45,0
	400	6,8	9,0	11,3	13,5	15,8	18,0	20,3	22,5	24,8	27,0	29,3	29,3	33,8	36,0	38,3	40,5	42,8	45,0
	450	10,1	13,5	16,9	20,3	23,6	27,0	30,4	33,8	37,1	40,5	43,9	43,9	50,6	54,0	57,4	60,8	64,1	67,5
	500	10,1	13,5	16,9	20,3	23,6	27,0	30,4	33,8	37,1	40,5	43,9	43,9	50,6	54,0	57,4	60,8	64,1	67,5
	550	10,1	13,5	16,9	20,3	23,6	27,0	30,4	33,8	37,1	40,5	43,9	43,9	50,6	54,0	57,4	60,8	64,1	67,5
	600	13,5	18,0	22,5	27,0	31,5	36,0	40,5	45,0	49,5	54,0	58,5	58,5	67,5	72,0	76,5	81,0	85,5	90,0
	650	13,5	18,0	22,5	27,0	31,5	36,0	40,5	45,0	49,5	54,0	58,5	58,5	67,5	72,0	76,5	81,0	85,5	90,0
	700	13,5	18,0	22,5	27,0	31,5	36,0	40,5	45,0	49,5	54,0	58,5	58,5	67,5	72,0	76,5	81,0	85,5	90,0
	750	16,9	22,5	28,1	33,8	39,4	45,0	50,6	56,3	61,9	67,5	73,1	73,1	84,4	91,1	97,9	104,6	111,4	118,1
	800	16,9	22,5	28,1	33,8	39,4	45,0	50,6	56,3	61,9	67,5	73,1	73,1	84,4	91,1	97,9	104,6	111,4	118,1
	850	16,9	22,5	28,1	33,8	39,4	45,0	50,6	56,3	61,9	67,5	73,1	73,1	84,4	91,1	97,9	104,6	111,4	118,1
	900	20,3	27,0	33,8	40,5	47,3	54,0	60,8	67,5	74,3	81,0	87,8	87,8	99,5	107,2	114,9	122,6	130,3	138,0
	950	20,3	27,0	33,8	40,5	47,3	54,0	60,8	67,5	74,3	81,0	87,8	87,8	99,5	107,2	114,9	122,6	130,3	138,0
1000	20,3	27,0	33,8	40,5	47,3	54,0	60,8	67,5	74,3	81,0	87,8	87,8	99,5	107,2	114,9	122,6	130,3	138,0	
1100	23,6	31,5	39,4	47,3	55,1	63,0	70,9	78,8	86,7	94,6	102,5	110,4	118,3	126,2	134,1	142,0	150,0	157,9	
1200	27,0	36,0	45,0	54,0	63,0	72,0	81,0	90,0	99,0	108,0	117,0	126,0	135,0	144,0	153,0	162,0	171,0	180,0	

□ клапан комплектуется одним приводом с усилием 10 Нм;  
 ■ клапан комплектуется двумя приводами с усилием 10 Нм.

Производитель оставляет за собой право вносить изменения без предварительного уведомления

**Таблица 4. Коэффициент местных сопротивлений для клапана ДЫМ канального исполнения с приводом снаружи**

	300	400	500	600	700	800	900	1000	1100	1200	1300	1400	1500	1600	1700	1800	1900	2000	
300	0,09	0,09	0,09	0,09	0,09	0,09	0,09	0,09	0,09	0,09	0,09	0,09	0,09	0,09	0,09	0,09	0,09	0,09	0,09
350	0,34	0,34	0,34	0,34	0,34	0,34	0,34	0,34	0,34	0,34	0,34	0,34	0,34	0,34	0,34	0,34	0,34	0,34	0,34
400	0,80	0,80	0,80	0,80	0,80	0,80	0,80	0,80	0,80	0,80	0,80	0,80	0,80	0,80	0,80	0,80	0,80	0,80	0,80
450	0,09	0,09	0,09	0,09	0,09	0,09	0,09	0,09	0,09	0,09	0,09	0,09	0,09	0,09	0,09	0,09	0,09	0,09	0,09
500	0,20	0,20	0,20	0,20	0,20	0,20	0,20	0,20	0,20	0,20	0,20	0,20	0,20	0,20	0,20	0,20	0,20	0,41	0,41
550	0,49	0,49	0,49	0,49	0,49	0,49	0,49	0,49	0,49	0,49	0,49	0,49	0,49	0,49	0,49	0,49	0,49	0,74	0,74
600	0,09	0,09	0,09	0,09	0,09	0,09	0,09	0,09	0,09	0,09	0,09	0,09	0,09	0,09	0,09	0,09	0,09	0,14	0,14
650	0,15	0,15	0,15	0,15	0,15	0,15	0,15	0,15	0,15	0,15	0,15	0,15	0,15	0,15	0,15	0,15	0,34	0,34	0,34
700	0,34	0,34	0,34	0,34	0,34	0,34	0,34	0,34	0,34	0,34	0,34	0,34	0,34	0,34	0,58	0,58	0,58	0,58	0,58
750	0,09	0,09	0,09	0,09	0,09	0,09	0,09	0,09	0,09	0,09	0,09	0,09	0,09	0,09	0,15	0,15	0,15	0,15	0,15
800	0,13	0,13	0,13	0,13	0,13	0,13	0,13	0,13	0,13	0,13	0,13	0,13	0,31	0,31	0,31	0,31	0,31	0,31	0,31
850	0,25	0,25	0,25	0,25	0,25	0,25	0,25	0,25	0,25	0,25	0,25	0,25	0,54	0,54	0,54	0,54	0,54	0,54	0,54
900	0,09	0,09	0,09	0,09	0,09	0,09	0,09	0,09	0,09	0,09	0,09	0,09	0,17	0,17	0,17	0,17	0,17	0,17	0,17
950	0,11	0,11	0,11	0,11	0,11	0,11	0,11	0,11	0,34	0,34	0,34	0,34	0,34	0,34	0,34	0,34	0,34	0,34	0,34
1000	0,19	0,19	0,19	0,19	0,19	0,19	0,19	0,19	0,49	0,49	0,49	0,49	0,49	0,49	0,49	0,49	0,49	0,49	0,49
1100	0,11	0,11	0,11	0,11	0,11	0,11	0,31	0,31	0,31	0,31	0,31	0,31	0,31	0,31	0,31	0,31	0,31	0,31	0,31
1200	0,09	0,09	0,09	0,09	0,09	0,09	0,20	0,20	0,20	0,20	0,20	0,20	0,20	0,20	0,20	0,20	0,20	0,20	0,20

**Таблица 5. Коэффициент местных сопротивлений для клапана ДЫМ стенового исполнения с приводом внутри**

	300	400	500	600	700	800	900	1000	1100	1200	1300	1400	1500	1600	1700	1800	1900	2000	
300	1,30	1,30	1,30	1,30	1,30	1,30	1,30	1,30	1,30	1,30	1,30	1,30	1,30	1,30	1,30	1,30	1,30	1,30	1,30
350	1,30	1,30	1,30	1,30	1,30	1,10	1,07	0,92	0,86	0,80	0,74	0,68	0,68	0,63	0,63	0,58	0,58	0,58	0,58
400	1,30	1,30	1,30	1,30	1,30	1,30	1,30	1,30	1,30	1,30	1,30	1,30	1,30	1,30	1,30	1,20	1,20	1,20	1,20
450	1,30	1,30	1,30	1,30	1,30	1,30	1,30	1,30	1,30	1,30	1,30	1,30	1,30	1,30	1,30	1,30	1,30	1,30	1,30
500	1,30	1,30	1,30	1,30	1,10	0,92	0,80	0,68	0,63	0,58	0,50	0,50	0,50	0,50	0,50	0,40	0,92	0,86	0,86
550	1,30	1,30	1,30	1,30	1,30	1,30	1,30	1,10	1,10	1,00	1,00	0,92	0,86	0,86	0,80	0,80	1,30	1,30	1,30
600	1,30	1,30	1,30	1,30	1,30	1,30	1,30	1,30	1,30	1,30	1,30	1,30	1,30	1,30	1,30	1,20	1,30	1,30	1,30
650	1,30	1,30	1,30	1,20	0,92	0,80	0,68	0,63	0,50	0,50	0,50	0,50	0,40	1,00	0,92	0,86	0,80	0,74	0,74
700	1,30	1,30	1,30	1,30	1,30	1,10	1,10	0,92	0,86	0,80	0,74	0,68	0,68	1,30	1,30	1,20	1,10	1,10	1,10
750	1,30	1,30	1,30	1,30	1,30	1,30	1,30	1,30	1,20	1,10	1,10	1,10	1,00	1,30	1,30	1,30	1,30	1,30	1,30
800	1,30	1,30	1,30	1,10	0,86	0,74	0,63	0,50	0,50	0,50	0,40	1,10	1,00	0,92	0,86	0,74	0,68	0,68	0,68
850	1,30	1,30	1,30	1,30	1,20	1,00	0,86	0,80	0,74	0,68	0,63	1,30	1,30	1,20	1,10	1,10	1,00	0,92	0,92
900	1,30	1,30	1,30	1,30	1,30	1,30	1,10	1,10	1,00	0,92	0,86	1,30	1,30	1,30	1,30	1,30	1,30	1,30	1,20
950	1,30	1,30	1,30	1,10	0,86	0,68	0,58	0,50	1,30	1,20	1,20	1,10	0,92	0,86	0,80	0,74	0,68	0,63	0,63
1000	1,30	1,30	1,30	1,30	1,10	0,92	0,80	0,68	1,30	1,30	1,30	1,30	1,20	1,10	1,10	0,92	0,92	0,92	0,86
1100	1,30	1,30	1,30	1,00	0,75	0,60	1,30	1,30	1,30	1,30	1,20	1,00	0,92	0,80	0,74	0,68	0,63	0,58	0,58
1200	1,30	1,30	1,30	1,30	1,20	1,10	1,30	1,30	1,30	1,30	1,30	1,30	1,30	1,30	1,10	1,10	1,10	1,10	1,00

Производитель оставляет за собой право вносить изменения без предварительного уведомления

