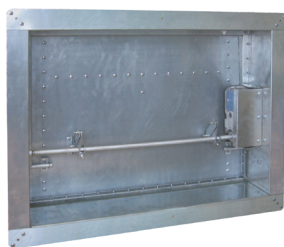


Клапан противопожарный КДЭН-2 / КДЭН-3



Клапаны КДЭН-2 предназначены для применения в системах механической вытяжной противодымной вентиляции в качестве дымовых клапанов, устанавливаемых непосредственно в проемах дымовых вытяжных шахт в защищаемых коридорах или холлах.

Клапаны КДЭН-3 предназначены для применения в качестве противопожарных нормально закрытых клапанов как в вытяжных системах механической противодымной вентиляции любых защищаемых помещений (закрытых автостоянок, зальных помещений с очагом пожара, коридоров и т. п.), так и в приточных системах, в том числе в системах компенсирующей подачи воздуха.

Клапаны КДЭН-3 могут применяться также в качестве дымовых клапанов.

Клапаны не подлежат установке в помещениях категорий А и Б по взрывопожароопасности и взрывоопасных зонах.

Клапаны выпускаются «стенового» типа с одним присоединительным фланцем и внутренним размещением привода, а также «канального» типа с двумя присоединительными фланцами с наружным или внутренним размещением привода.

Корпус клапанов КДЭН-2/КДЭН-3 и заслонка коробчатого типа, изготавливаются из оцинкованной стали. Основным конструктивным отличием клапана КДЭН-3 является заполнение заслонки термоизоляцией.

На клапанах могут устанавливаться следующие типы приводов:

- реверсивный электромеханический привод;
- пружинный привод с электромагнитным фиксатором.

При установке клапанов КДЭН-2/КДЭН-3 в приточных системах противодымной вентиляции в непосредственной близости от вентилятора подачу сигнала на открывание клапана рекомендуется производить на 15-20 с раньше пуска вентилятора.

Вид климатического исполнения клапанов - УЗ по ГОСТ 15150-69. Клапаны могут устанавливаться в закрытых помещениях с температурой воздуха от -30°C до +40°C, где колебания температуры и влажности воздуха существенно меньше, чем снаружи здания.

Окружающая среда должна быть взрывобезопасной, не содержащей агрессивных паров и газов в концентрациях, разрушающих металлы, лакокрасочные покрытия и электроизоляцию.

Рекомендуемое значение скорости газа через проходное сечение клапанов – не более 20 м/с.

В соответствии с п. 7.11в СП 7.13130.2013 дымовые клапаны КДЭН-2 подлежат установке непосредственно в проемах дымовых вытяжных шахт в защищаемых коридорах. В отличие от них противопожарные нормально закрытые клапаны КДЭН-3 могут применяться во всех без исключения системах приточно-вытяжной противодымной вентиляции и устанавливаться как в проемах вертикальных дымовых шахт (огнестойких воздухопроводов), так и на ответвлениях огнестойких воздухопроводов от дымовых шахт.

Режим работы	Значение
КДЭН-2 в режиме дымового клапана	E 120
КДЭН-3 в режиме нормально закрытого клапана	EI 45
КДЭН-3 в режиме дымового клапана	E 45

Площадь проходного сечения клапана КДЭН-2/КДЭН-3 определяется по формуле:

$$F_{кл} = \frac{(A-40) \cdot (B-40)}{10^6}, \text{ м}^2$$

где А – ширина проема строительной конструкции, м

В – высота проема строительной конструкции, м

Приведенное сопротивление дымогазопроницанию при температуре 20 °С в закрытом помещении не менее: $1,6 \cdot 10^3, \text{ М}^3/\text{РУ}$

Для клапанов КДЭН2/КДЭН-3 в качестве дополнительной комплектации предлагается декоративная решетка РД. Отогнутые жалюзи решетки способствуют прохождению газа и дыма, и в то же время скрывают внутренние элементы конструкции клапана.

Производитель оставляет за собой право вносить изменения без предварительного уведомления

Пример обозначения:

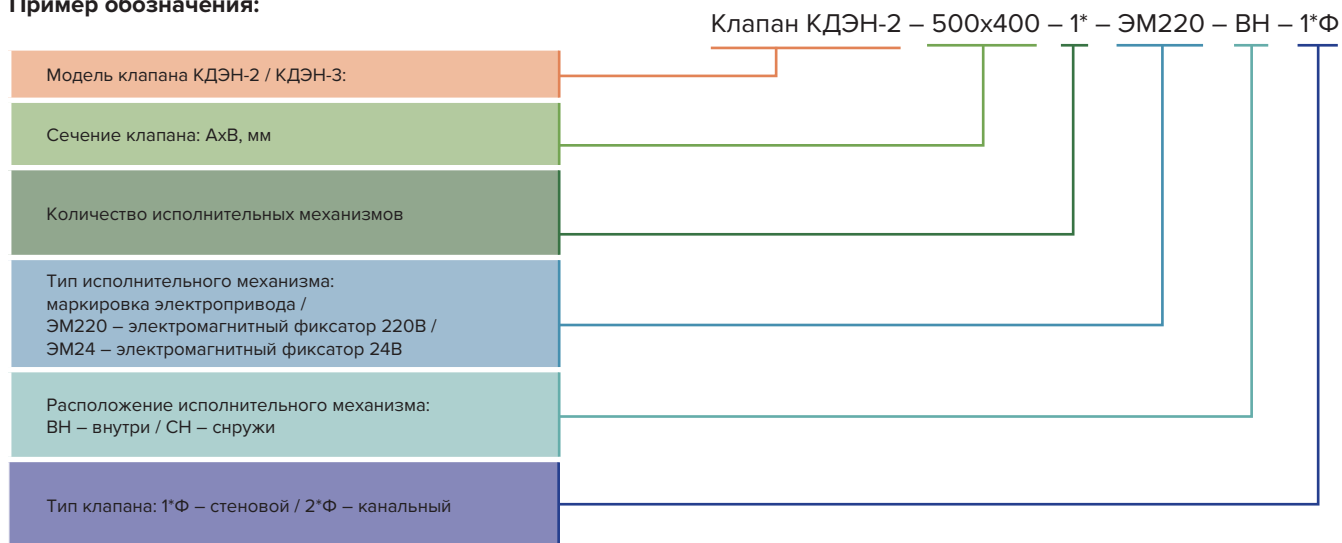
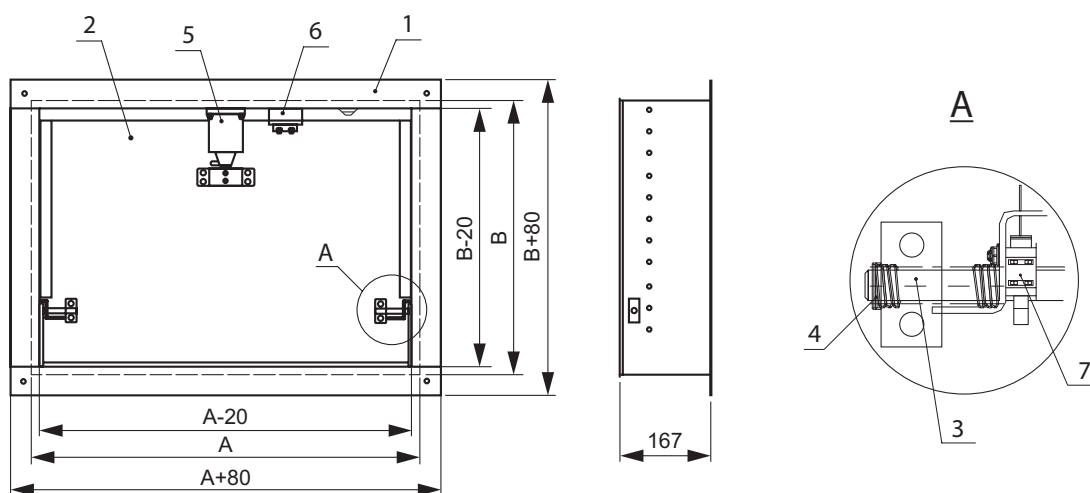
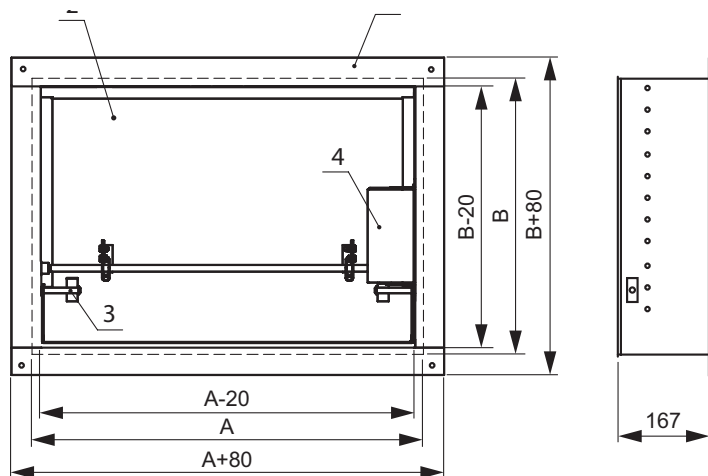


Схема конструкции клапана КДЭН-2/КДЭН-3 с пружинным приводом с электромагнитным фиксатором



1 – корпус клапана; 2 – заслонка клапана; 3 – ось заслонки; 4 – пружина; 5 – электромагнит; 6 – клеммник; 7 – микропереключатель

Схема конструкции клапана КДЭН-2/КДЭН-3 с реверсивным электроприводом



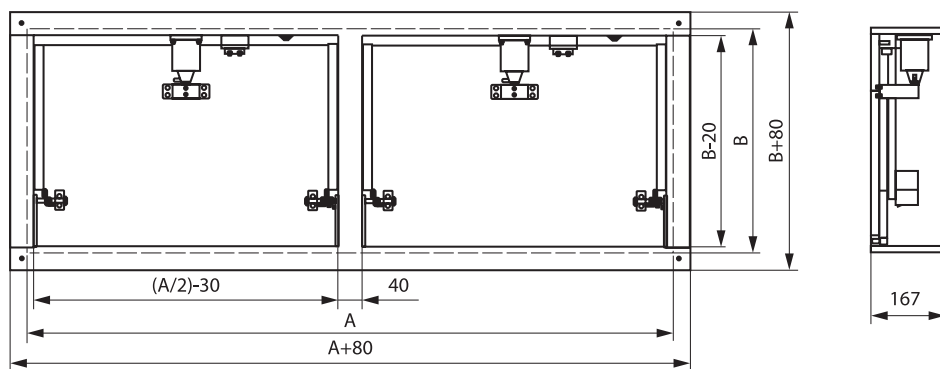
1 – корпус клапана; 2 – заслонка клапана; 3 – ось заслонки; 4 – электропривод

А, В – размеры корпуса клапана по проему в строительной конструкции не должны превышать эквивалентного диаметру соответствующего сечению 1000х600 мм. Кроме того,

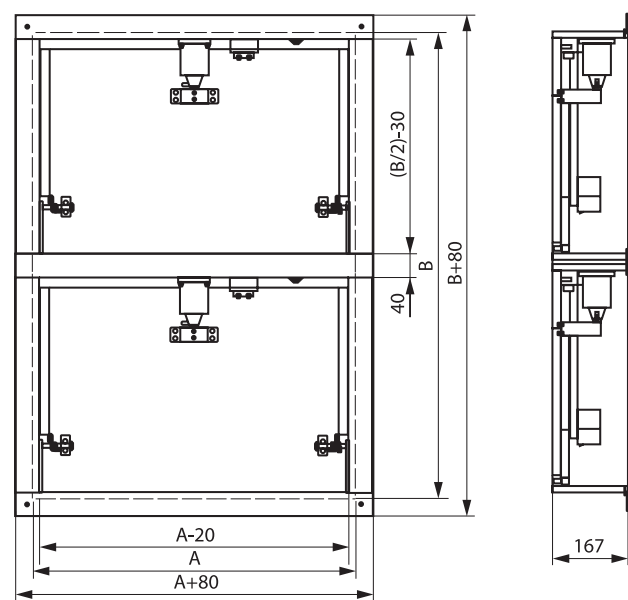
Производитель оставляет за собой право вносить изменения без предварительного уведомления

Варианты компоновки клапанов КДЭН-2/КДЭН-3

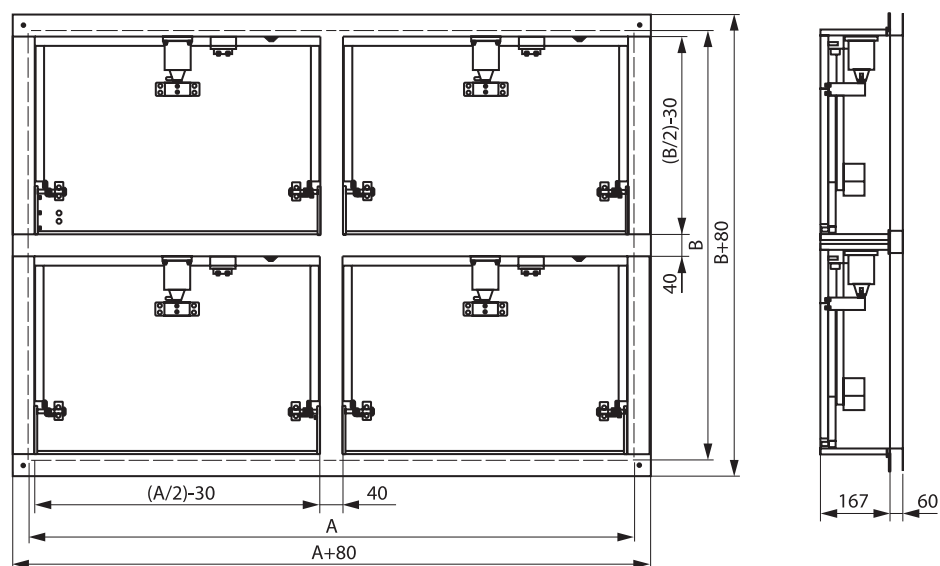
Компоновка 02



Компоновка 03



Компоновка 04



Производитель оставляет за собой право вносить изменения без предварительного уведомления

Таблица 1. Площадь проходного сечения клапанов КДЭН-2/КДЭН-3 и комплектация исполнительными механизмами

		Размер А (параллельный оси заслонки клапана), мм																		
		300	400	500	600	700	800	900	1000	1100	1200	1300	1400	1500	1600	1700	1800	1900	2000	
Размер В (перпендикулярный оси клапана), мм	300	0,068	0,094	0,120	0,146	0,172	0,198	0,224	0,250	0,276	0,302	0,328	0,343	0,369	0,395	0,421	0,447	0,473	0,499	
	400		0,130	0,166	0,202	0,238	0,274	0,310	0,346	0,382	0,418	0,439	0,475	0,511	0,547	0,583	0,619	0,655	0,691	
	500			0,212	0,258	0,304	0,350	0,396	0,442	0,488	0,515	0,561	0,607	0,653	0,699	0,745	0,791	0,837	0,883	
	600				0,314	0,370	0,426	0,482	0,538	0,571	0,627	0,683	0,739	0,795	0,851	0,907	0,963	1,019	1,075	
	700					0,409	0,471	0,533	0,595	0,657	0,719	0,781	0,818	0,880	0,942	1,004	1,066	1,128	1,190	
	800						0,547	0,619	0,691	0,763	0,835	0,907	0,950	1,022	1,094	1,166	1,238	1,310	1,382	
	900							0,705	0,787	0,869	0,951	1,000	1,082	1,164	1,246	1,328	1,410	1,492	1,574	
	1000								0,883	0,975	1,067	1,122	1,214	1,306	1,398	1,490	1,582	1,674	1,766	
	1100									1,081	1,142	1,244	1,346	1,448	1,550	1,652	1,754	1,856	1,958	
	1200										1,142	1,254	1,366	1,478	1,590	1,702	1,814	1,926	2,038	2,150

- клапан с одной заслонкой и одним приводом (Компоновка 01);
- применение данных клапанов не допустимо, рекомендуется поменять местами размеры А и В;
- кассета из двух клапанов (Компоновка 03);
- кассета из двух клапанов (Компоновка 02);
- кассета из четырех клапанов (Компоновка 04).

По индивидуальным заказам могут изготавливаться клапаны промежуточных размеров.

Таблица 2. Масса клапанов КДЭН-2/КДЭН-3 с электроприводом (не более), кг

		Размер А (параллельный оси заслонки клапана), мм																		
		300	400	500	600	700	800	900	1000	1100	1200	1300	1400	1500	1600	1700	1800	1900	2000	
Размер В (перпендикулярный оси клапана), мм	300	4,1	5,6	7,2	8,8	10,3	11,9	13,4	15,0	16,6	18,1	19,7	20,6	22,1	23,7	25,3	26,8	28,4	29,9	
	400		7,8	10,0	12,1	14,3	16,4	18,6	20,8	22,9	25,1	26,3	28,5	30,7	32,8	35,0	37,1	39,3	41,5	
	500			12,7	15,5	18,2	21,0	23,8	26,5	29,3	30,9	33,7	36,4	39,2	41,9	44,7	47,5	50,2	53,0	
	600				18,8	22,2	25,6	28,9	32,3	34,3	37,6	41,0	44,3	47,7	51,1	54,4	57,8	61,1	64,5	
	700					24,5	28,3	32,0	35,7	39,4	43,1	46,9	49,1	52,8	56,5	60,2	64,0	67,7	71,4	
	800						32,8	37,1	41,5	45,8	50,1	54,4	57,0	61,3	65,6	70,0	74,3	78,6	82,9	
	900							42,3	47,2	52,1	57,1	60,0	64,9	69,8	74,8	79,7	84,6	89,5	94,4	
	1000								53,0	58,5	64,0	67,3	72,8	78,4	83,9	89,4	94,9	100,4	106,0	
	1100									64,9	68,5	74,6	80,8	86,9	93,0	99,1	105,2	111,4	117,5	
	1200										68,5	75,2	82,0	88,7	95,4	102,1	108,8	115,6	122,3	129,0

- клапан с одной заслонкой и одним приводом (Компоновка 01);
- применение данных клапанов не допустимо, рекомендуется поменять местами размеры А и В;
- кассета из двух клапанов (Компоновка 03);
- кассета из двух клапанов (Компоновка 02);
- кассета из четырех клапанов (Компоновка 04).

Таблица 3. Значения коэффициентов местного сопротивления клапанов КДЭН-2/КДЭН-3 в зависимости от сечения

		Размер А (параллельный оси заслонки клапана), мм																		
		300	400	500	600	700	800	900	1000	1100	1200	1300	1400	1500	1600	1700	1800	1900	2000	
Размер В (перпендикулярный оси клапана), мм	300	0,83	0,64	0,53	0,45	0,39	0,35	0,32	0,29	0,28	0,27	0,27	0,30	0,28	0,27	0,26	0,24	0,23	0,22	
	400		0,58	0,48	0,41	0,35	0,32	0,28	0,26	0,23	0,23	0,27	0,26	0,24	0,24	0,24	0,22	0,21	0,20	
	500			0,44	0,37	0,34	0,29	0,26	0,24	0,21	0,29	0,27	0,25	0,24	0,22	0,22	0,20	0,19	0,18	
	600				0,35	0,31	0,27	0,25	0,23	0,28	0,27	0,25	0,23	0,22	0,21	0,20	0,19	0,18	0,17	
	700					0,29	0,26	0,24	0,21	0,27	0,25	0,24	0,26	0,25	0,24	0,22	0,21	0,20	0,19	
	800						0,25	0,23	0,20	0,26	0,24	0,23	0,25	0,24	0,23	0,21	0,20	0,19	0,18	
	900							0,23	0,22	0,22	0,19	0,24	0,23	0,22	0,21	0,20	0,19	0,18	0,18	
	1000								0,21	0,20	0,19	0,23	0,22	0,21	0,21	0,19	0,18	0,17	0,17	
	1100									0,19	0,23	0,22	0,21	0,21	0,20	0,19	0,18	0,17	0,16	
	1200										0,22	0,22	0,21	0,21	0,20	0,20	0,19	0,18	0,17	0,16

- клапан с одной заслонкой и одним приводом (Компоновка 01);
- применение данных клапанов не допустимо, рекомендуется поменять местами размеры А и В;
- кассета из двух клапанов (Компоновка 03);
- кассета из двух клапанов (Компоновка 02);
- кассета из четырех клапанов (Компоновка 04).

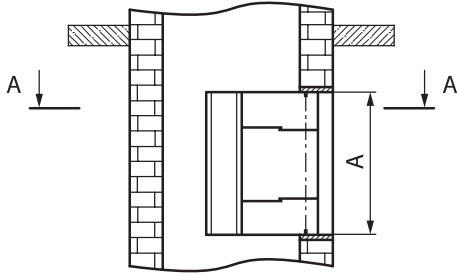
Производитель оставляет за собой право вносить изменения без предварительного уведомления



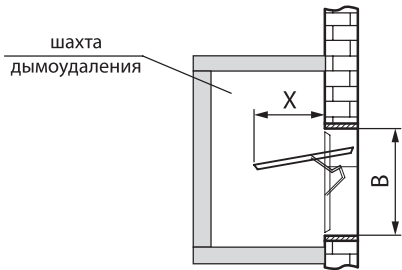
Варианты компоновки клапанов КДЭН-2/КДЭН-3

Монтаж клапанов в вертикальной строительной конструкции

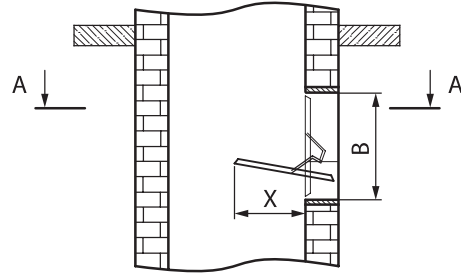
Вертикальная ориентация размера А клапана



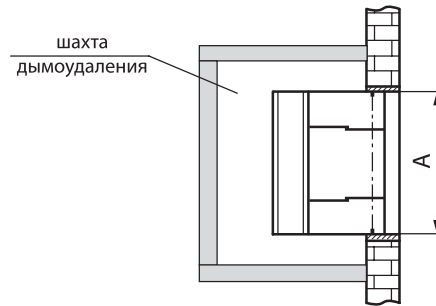
A-A



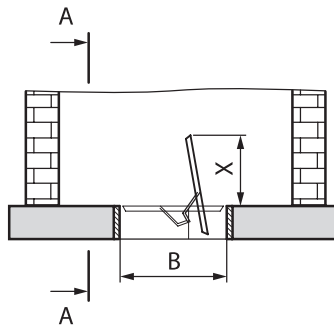
Горизонтальная ориентация размера А клапана



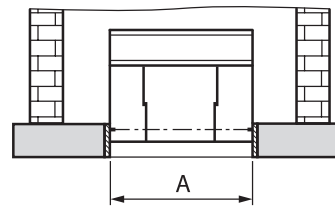
A-A



Монтаж клапанов в вертикальной строительной конструкции



A-A



ВНИМАНИЕ!

Размеры монтажного проема для установки клапана КДЭН-2/КДЭН-3 должны быть не менее чем на 20 мм больше соответствующих размеров клапана А и В. Вылет заслонки клапана X за его габариты рассчитывается по формуле: $x=B-110$

Для обеспечения беспрепятственного открывания заслонки «стенных» клапанов КДЭН-2/КДЭН-3 при их установке в боковой поверхности дымовой вытяжной шахты или огнестойкого воздуховода расстояние от фланца клапана до противоположной стенки шахты (воздуховода) должно быть больше расстояния от этого фланца до края открытой заслонки, равного $(X+165)$, мм.

Зазор между корпусом клапана и строительными конструкциями заполняется цементно-песчаным раствором.

Производитель оставляет за собой право вносить изменения без предварительного уведомления