

Вентиляторы канальные круглые ВКВ



Назначение

Вентиляторы канальные круглые ВКВ применяются в системах приточно-вытяжной вентиляции промышленных и общественных зданий. Они компактны и легко монтируются в любом положении.

Конструкция

Рабочие лопадки вентиляторов загнуты назад. Используются однофазные асинхронные электродвигатели с внешним ротором фирмы EBM-Papst. Корпус вентиляторов ВКВ-100...ВКВ-315 изготавливается из оцинкованной стали, у вентиляторов ВКВ-355 и ВКВ-400 корпус изготавливается из черной стали с покраской в синий цвет.

Эксплуатация

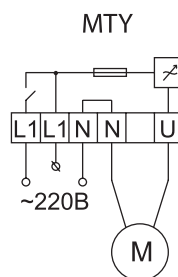
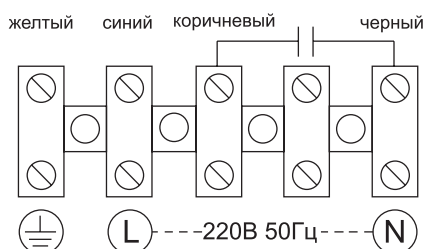
Вентиляторы канальные круглые предназначены для перемещения не взрывоопасного газа с температурой не выше 60 °С, содержащего твердые примеси не более 100 мг/м³, не содержащего липких веществ и волокнистых материалов в условиях умеренного климата 2-й категории размещения по ГОСТ 15150-69, с температурой окружающей среды до плюс 40°С.

Регулирование скорости

Скорость вентиляторов можно регулировать с помощью бесступенчатого симисторного регулятора скорости или 5-ступенчатого трансформатора.

Гарантийный срок эксплуатации – 12 месяцев.

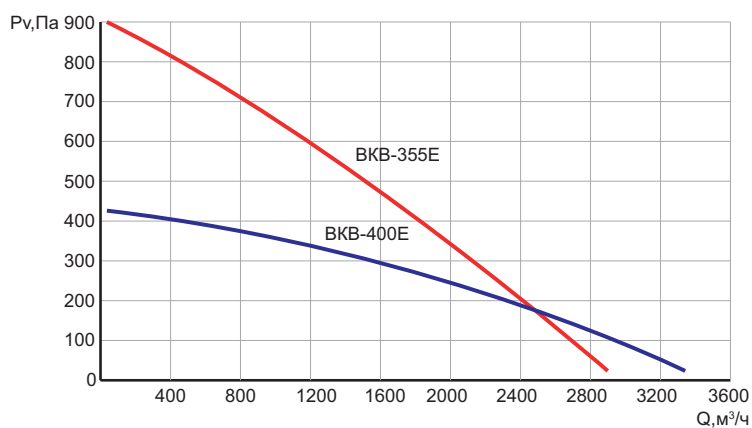
Схема подключения канального вентилятора ВКВ и регулятора скорости МТУ



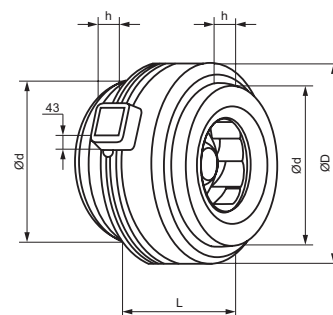
Технические характеристики

	ВКВ-355Е	ВКВ-400Е
Напряжение/частота, В/50Гц	220	220
Количество фаз	1	1
Потребляемая мощность, Вт	455	245
Рабочий ток, А	2,07	1,12
Максимальный расход воздуха, м ³ /ч	2900	3200
Частота вращения, об/мин	2500	1420
Класс защиты электродвигателя	IP44	IP44
Емкость конденсатора, мкф	12	8
Масса, кг	13	19
Уровень звукового давления, дБ(А)	58	-
Регулятор скорости	MTY 2.5 ON	MTY 2.5 ON

Аэродинамические характеристики



Габаритные и присоединительные размеры



	$\varnothing d$	$\varnothing D$	L	h
ВКВ-355Е	352	420	300	50
ВКВ-400Е	398	500	275	50

Производитель оставляет за собой право вносить изменения без предварительного уведомления