

Вентиляторы крышные радиальные ВКР



Назначение

Вентиляторы применяются в системах вытяжной вентиляции производственных, общественных и жилых зданий и устанавливаются на кровле. Выброс удаляемого воздуха осуществляется горизонтально.

Конструкция

Вентиляторы серии ВКР представляют собой радиальные вентиляторы одностороннего всасывания с рабочими лопатками, загнутыми назад. Количество лопаток – 12 шт. Рабочее колесо соединено с вертикально расположенным электродвигателем, который защищен от воздействия атмосферных осадков кожухом из оцинкованной стали.

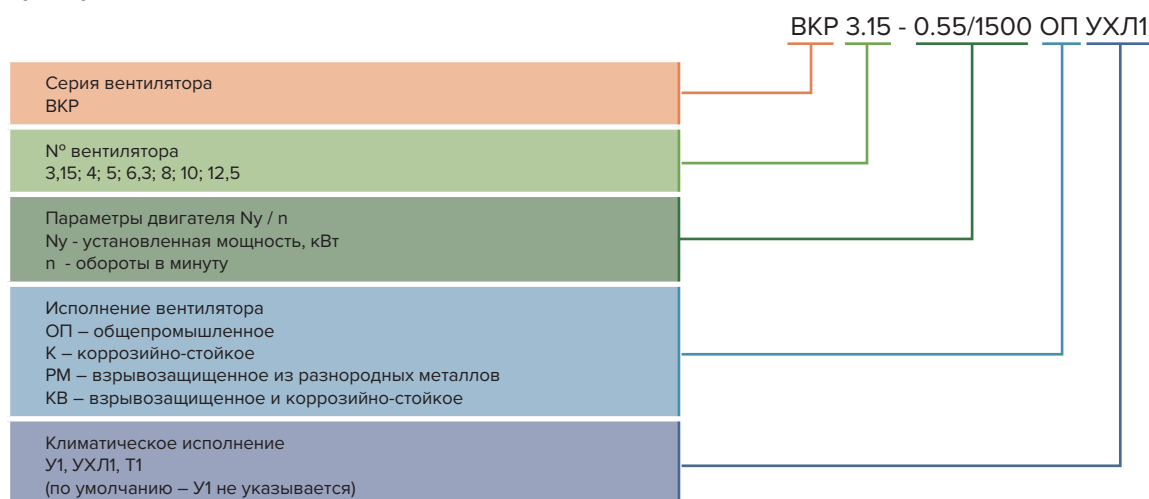
Эксплуатация

Вентиляторы общего назначения предназначены для перемещения воздуха и других невзрывоопасных газовых смесей, агрессивность которых, по отношению к углеродистым сталям обыкновенного качества не выше агрессивности воздуха с температурой до +50°C, не содержащих липких и волокнистых материалов, с запыленностью не более 0,1 г/м³.

Взрывозащищенные вентиляторы предназначены для перемещения газопаровоздушных взрывоопасных смесей категорий IIA, IIB, IIC, не вызывающих ускоренной коррозии материалов проточной части вентиляторов (скорость коррозии не превышает 0,1 мм/год), не содержащих липких и волокнистых материалов, с запыленностью не более 0,1 г/м³, с температурой не выше +50 °С.

Вентиляторы предназначены для эксплуатации в условиях умеренного (У) климата первой категории размещения по ГОСТ 15150-69. Температура окружающей среды от -40°C до +40°C.

Пример обозначения:



Дополнительные принадлежности



Стакан монтажный



Клапан самооткрывающийся



Поддон для сбора конденсата



Преобразователь частоты



Шкаф управления ШСАУ-В

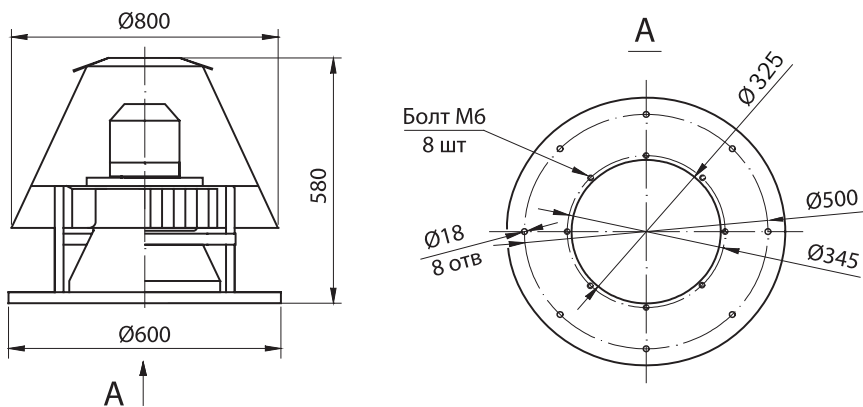
Производитель оставляет за собой право вносить изменения без предварительного уведомления

ВКР №3,15

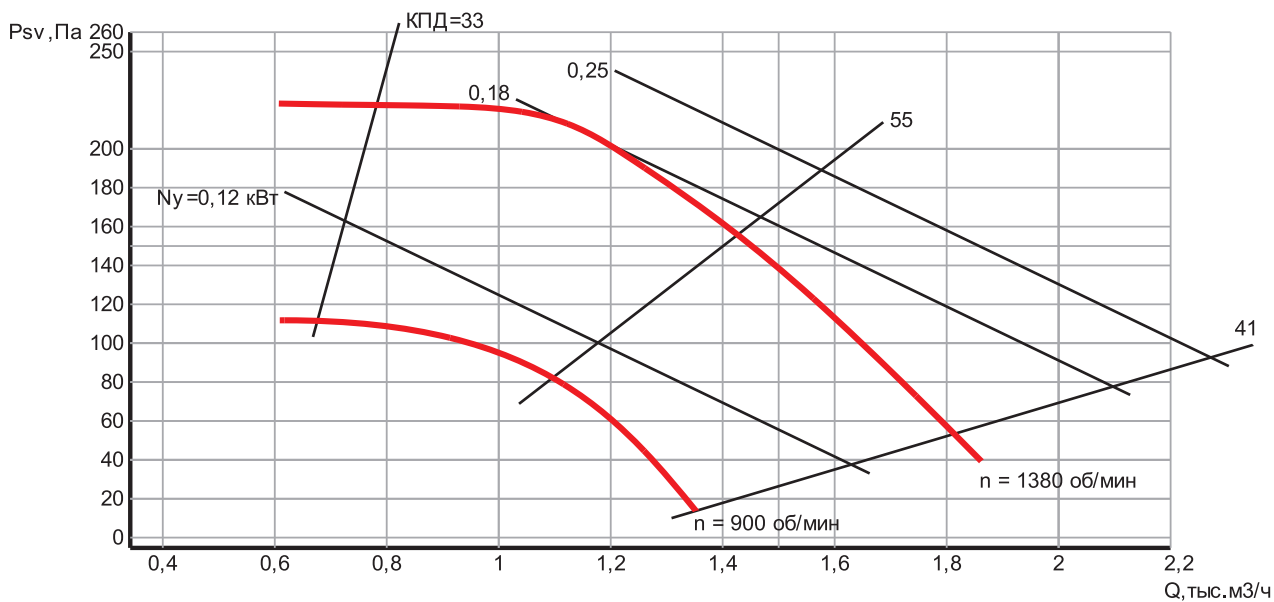
Технические характеристики

| № | Двигатель | | | | | Масса, кг | | L _{РА} , дБ |
|------|------------|---------|-----------|------------------------------|---------------------------|-----------|----|----------------------|
| | Типоразмер | Ny, кВт | n, об/мин | Ток номинальный при 380 В, А | Ток пусковой при 380 В, А | ОП | РМ | |
| 3,15 | 63B6 | 0,18 | 900 | 0,77 | 3,85 | 31 | 38 | 77 |
| | 63A4 | 0,25 | 1380 | 0,87 | 4,35 | 32 | 40 | 81 |

Габаритные и присоединительные размеры



Аэродинамические характеристики



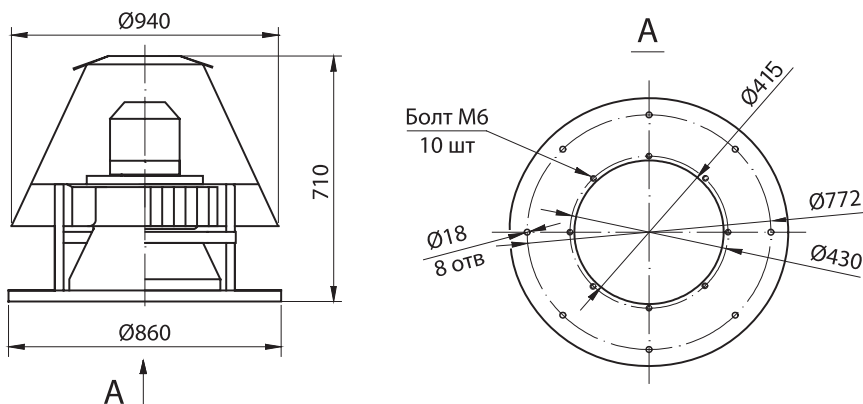
Производитель оставляет за собой право вносить изменения без предварительного уведомления

ВКР №4

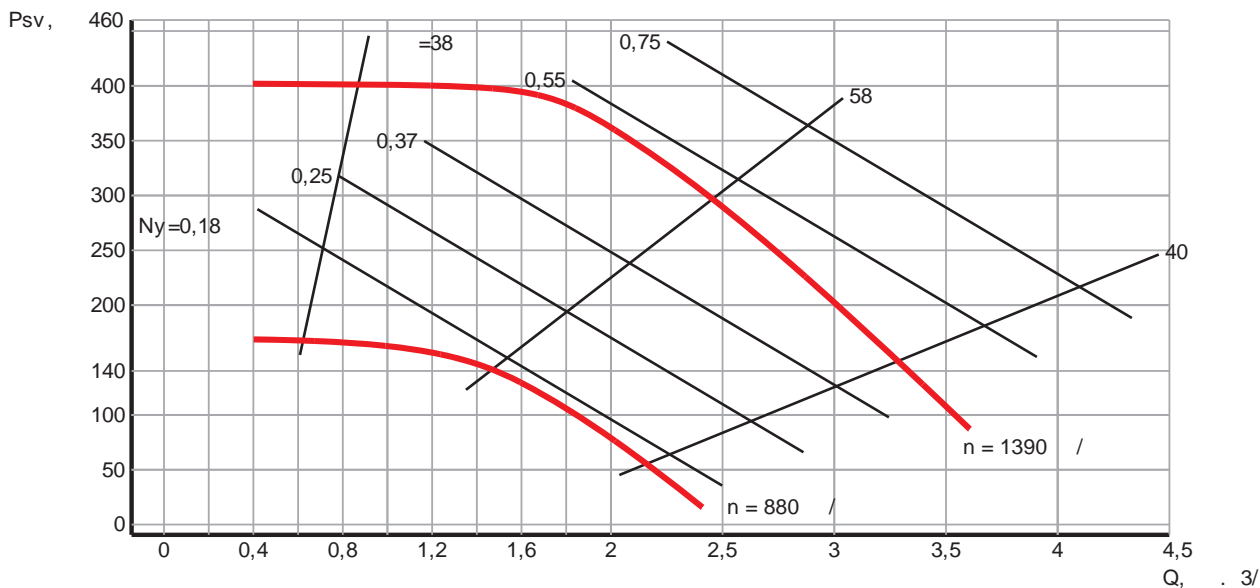
Технические характеристики

| № | Двигатель | | | | | Масса, кг | | L _{РА} , дБ |
|---|------------|---------|-----------|------------------------------|---------------------------|-----------|----|----------------------|
| | Типоразмер | Ny, кВт | n, об/мин | Ток номинальный при 380 В, А | Ток пусковой при 380 В, А | ОП | РМ | |
| 4 | 71А6 | 0,37 | 880 | 1,39 | 6,39 | 72 | 85 | 83 |
| | 71А4 | 0,55 | 1390 | 1,66 | 8,3 | 72 | 85 | 89 |

Габаритные и присоединительные размеры



Аэродинамические характеристики



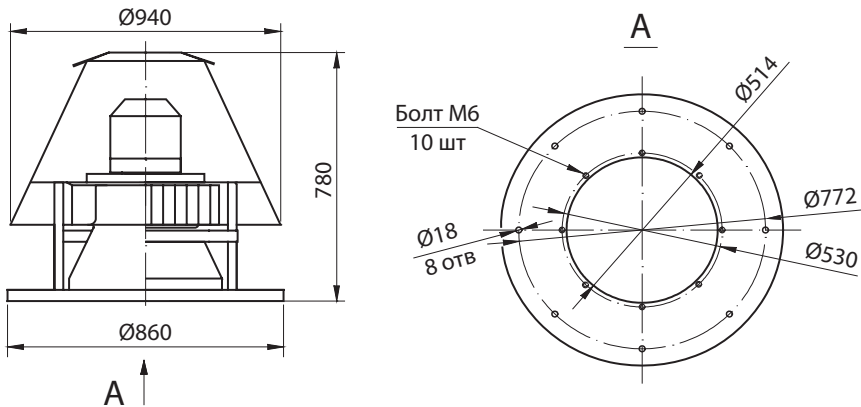
Производитель оставляет за собой право вносить изменения без предварительного уведомления

ВКР №5

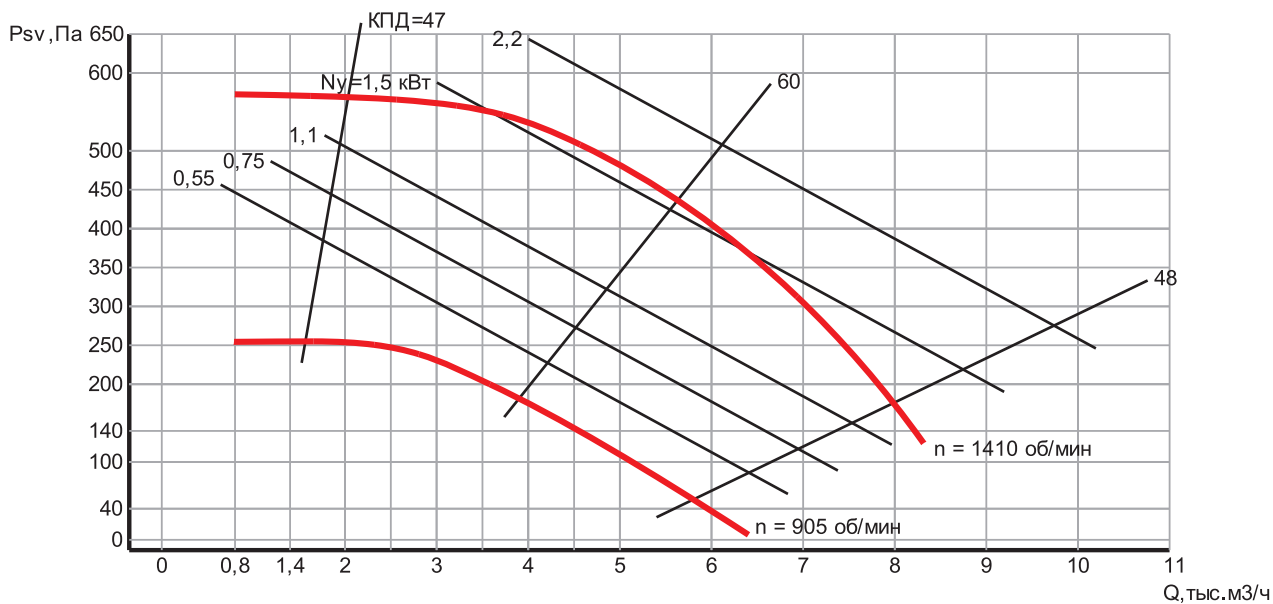
Технические характеристики

| № | Двигатель | | | | | Масса, кг | | L _{РА} , дБ |
|---|------------|----------------------|-----------|------------------------------|---------------------------|-----------|-----|----------------------|
| | Типоразмер | N _y , кВт | n, об/мин | Ток номинальный при 380 В, А | Ток пусковой при 380 В, А | ОП | РМ | |
| 5 | 80A6 | 0,75 | 905 | 2,23 | 10,04 | 87 | 100 | 87 |
| | 90L4 | 2,2 | 1410 | 5,08 | 6,5 | 89 | 104 | 102 |

Габаритные и присоединительные размеры



Аэродинамические характеристики



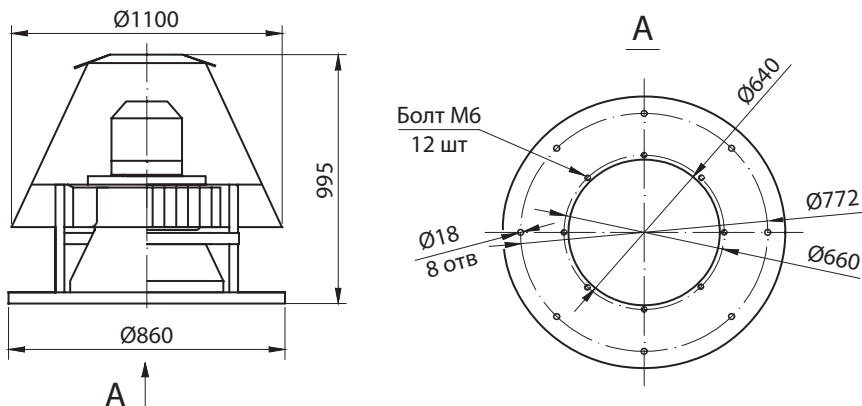
Производитель оставляет за собой право вносить изменения без предварительного уведомления

ВКР №6,3

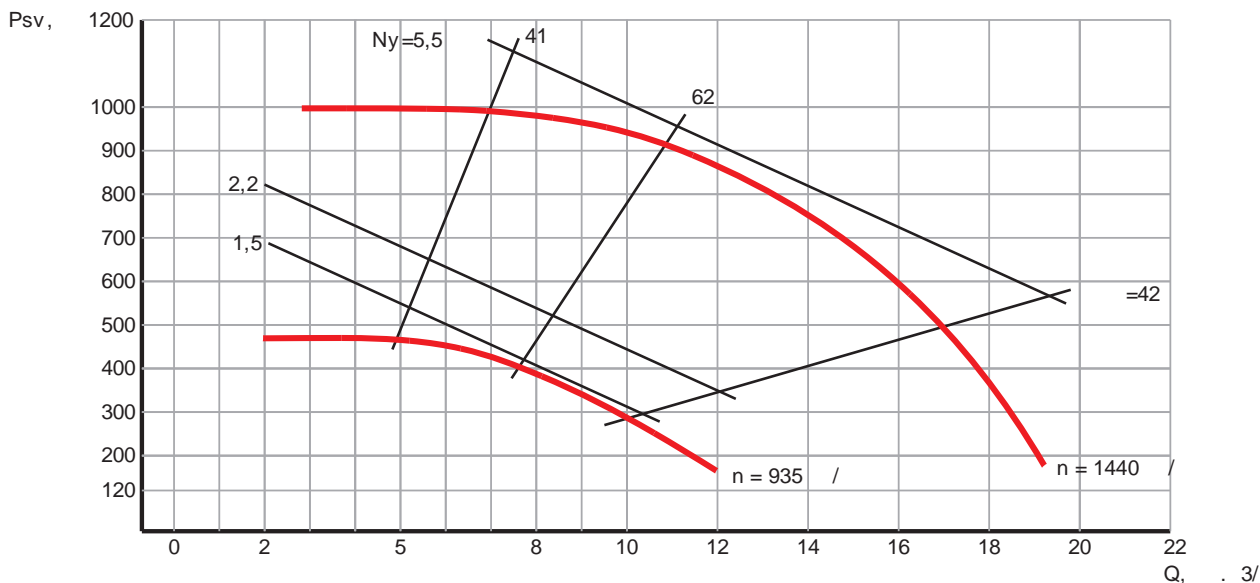
Технические характеристики

| № | Двигатель | | | | | Масса, кг | | L _{РА} , дБ |
|-----|------------|---------|-----------|------------------------------|---------------------------|-----------|-----|----------------------|
| | Типоразмер | Ny, кВт | n, об/мин | Ток номинальный при 380 В, А | Ток пусковой при 380 В, А | ОП | РМ | |
| 6,3 | 100L6 | 2,2 | 935 | 5,58 | 33,48 | 155 | 170 | 98 |
| | 112M4 | 5,5 | 1440 | 11,58 | 81,06 | 165 | 182 | 112 |

Габаритные и присоединительные размеры



Аэродинамические характеристики



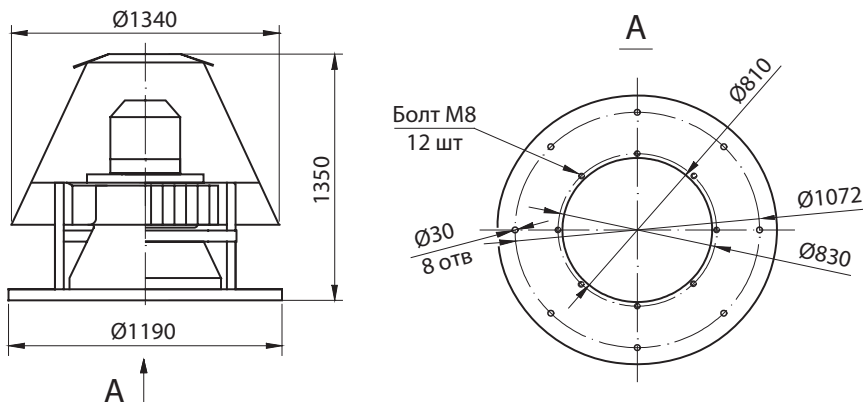
Производитель оставляет за собой право вносить изменения без предварительного уведомления

ВКР №8

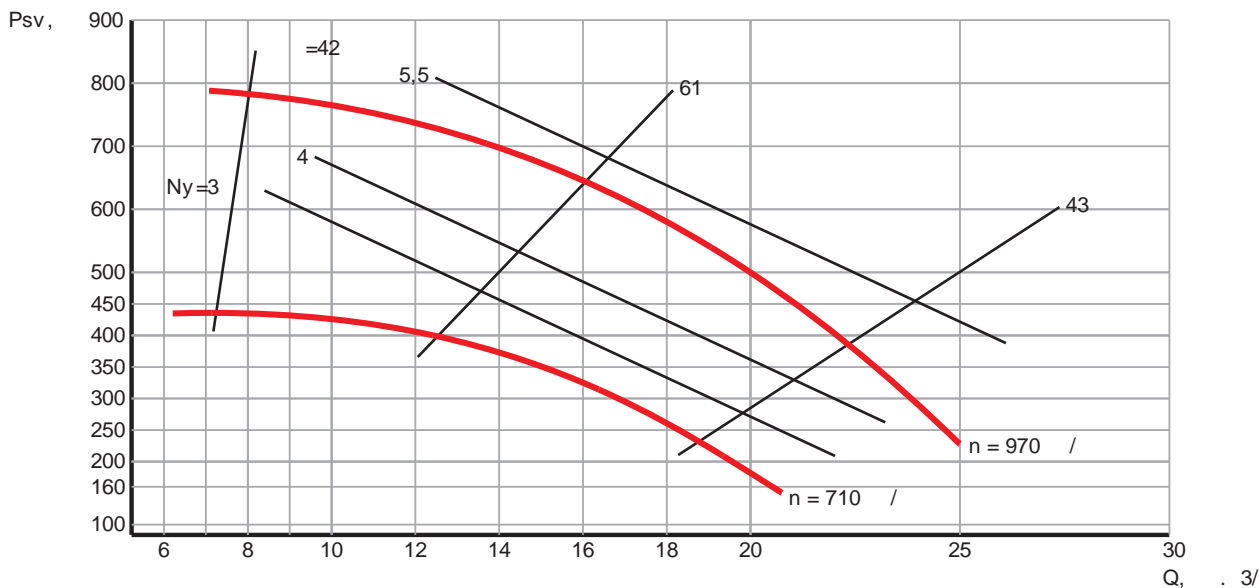
Технические характеристики

| № | Двигатель | | | | | Масса, кг | | L _{РА} , дБ |
|---|------------|---------|-----------|------------------------------|---------------------------|-----------|-----|----------------------|
| | Типоразмер | Ny, кВт | n, об/мин | Ток номинальный при 380 В, А | Ток пусковой при 380 В, А | ОП | РМ | |
| 8 | 112М8 | 3,0 | 710 | 8,15 | 48,9 | 210 | 237 | 97 |
| | 132S6 | 5,5 | 970 | 12,8 | 89,6 | 225 | 249 | 106 |

Габаритные и присоединительные размеры



Аэродинамические характеристики



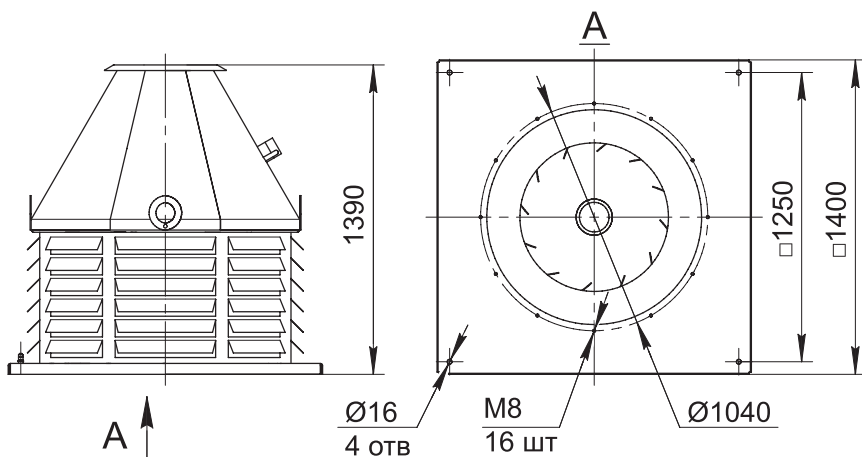
Производитель оставляет за собой право вносить изменения без предварительного уведомления

ВКР №10 (исполнение 02)

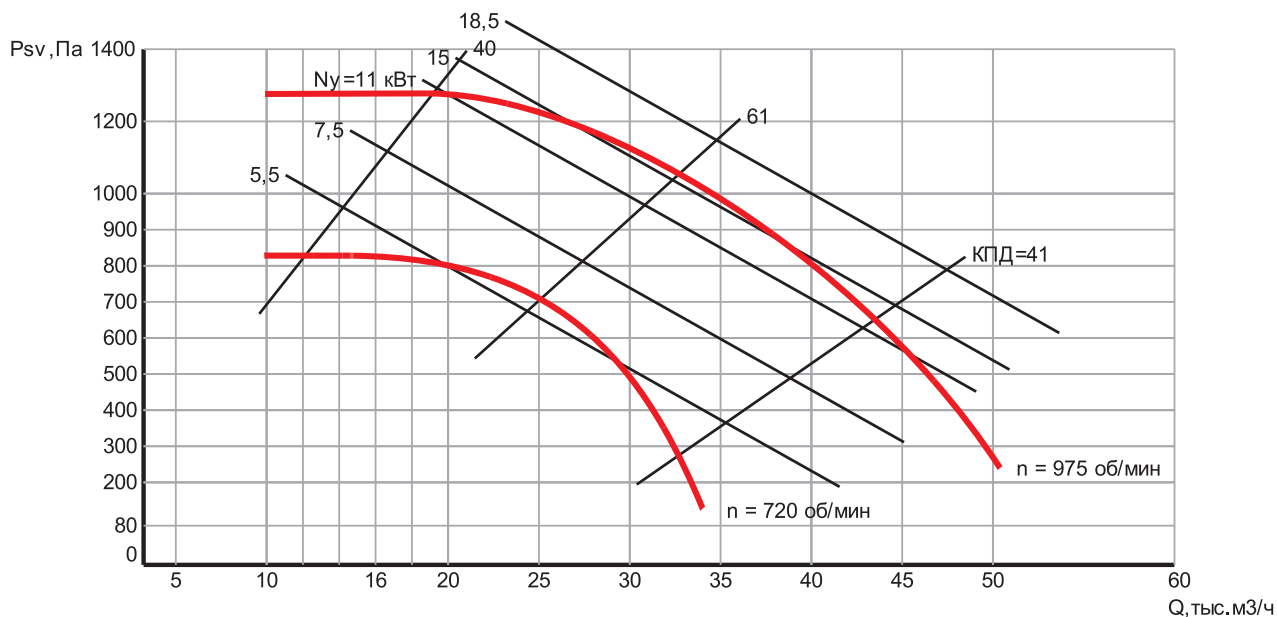
Технические характеристики

| № | Двигатель | | | | | Масса, кг | | L _{РА} , дБ |
|----|------------|---------|-----------|------------------------------|---------------------------|-----------|-----|----------------------|
| | Типоразмер | Ny, кВт | n, об/мин | Ток номинальный при 380 В, А | Ток пусковой при 380 В, А | ОП | РМ | |
| 10 | 160S8 | 7,5 | 720 | 18,17 | 99,94 | 560 | 592 | 108 |
| | 180M6 | 18,5 | 975 | 37 | 240,5 | 620 | 664 | 118 |

Габаритные и присоединительные размеры



Аэродинамические характеристики



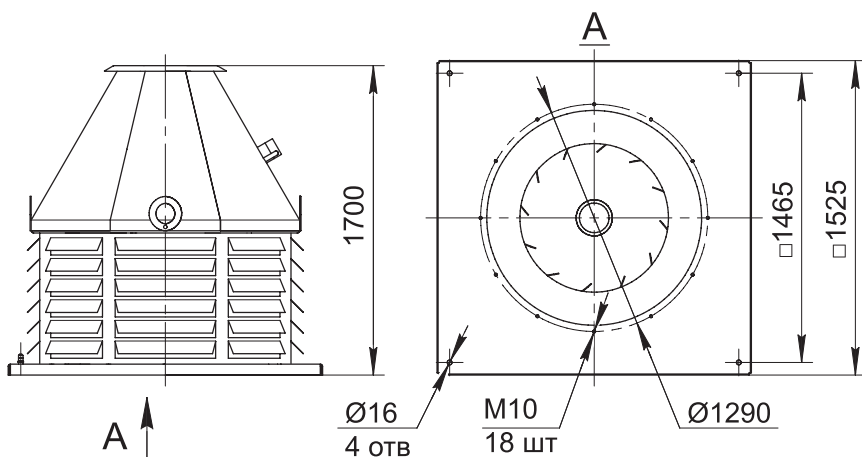
Производитель оставляет за собой право вносить изменения без предварительного уведомления

ВКР №12,5 (исполнение 02)

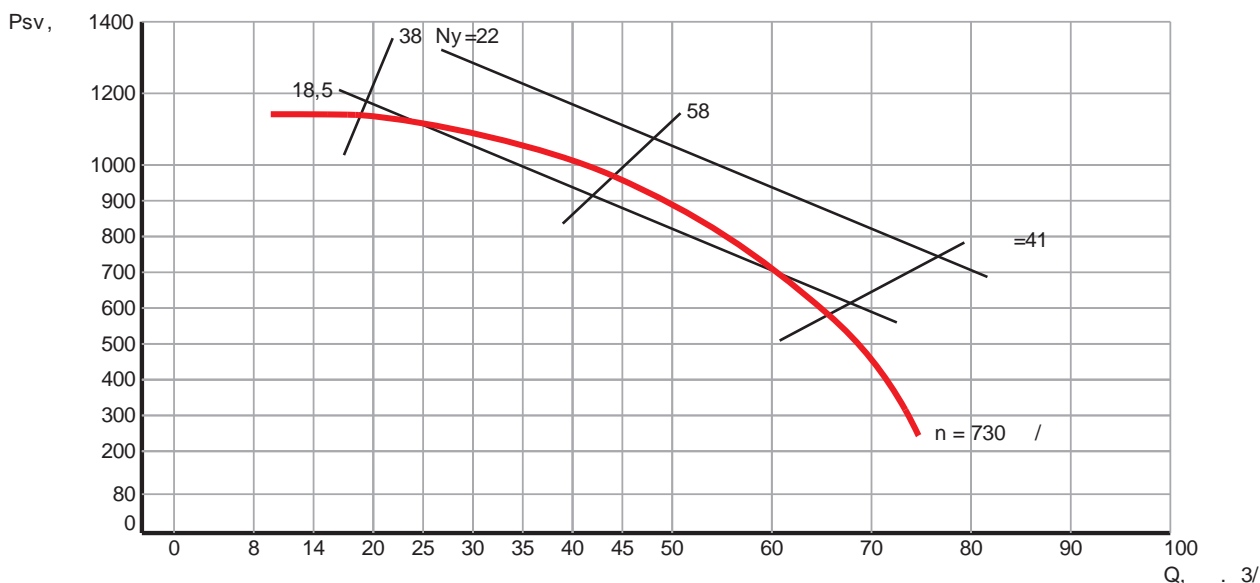
Технические характеристики

| № | Двигатель | | | | | Масса, кг | | L _{РА} , дБ |
|------|------------|---------|-----------|------------------------------|---------------------------|-----------|-----|----------------------|
| | Типоразмер | Ny, кВт | n, об/мин | Ток номинальный при 380 В, А | Ток пусковой при 380 В, А | ОП | РМ | |
| 12,5 | 200L8 | 22 | 730 | 48 | 288 | 710 | 710 | 116 |

Габаритные и присоединительные размеры



Аэродинамические характеристики



Производитель оставляет за собой право вносить изменения без предварительного уведомления