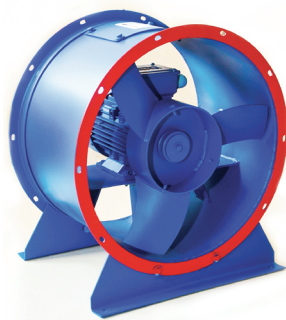


# Вентиляторы осевые ВО 14-320



## Назначение

Осевые вентиляторы низкого давления применяются в стационарных воздушно-отопительных и вентиляционных системах помещений различного назначения.

## Конструкция

Рабочее колесо вентиляторов расположено в обечайке – цилиндрическом корпусе. Оно оснащается тремя лопатками, закрепленными под углом к вращающейся плоскости. Данные вентиляторы обеспечивают возможность подачи больших объемов воздуха, при этом аэродинамическое сопротивление вентиляционной сети, как правило, незначительно.

По умолчанию данный вентилятор поставляется в комплекте с опорными ножками, которые при необходимости могут быть легко демонтированы.

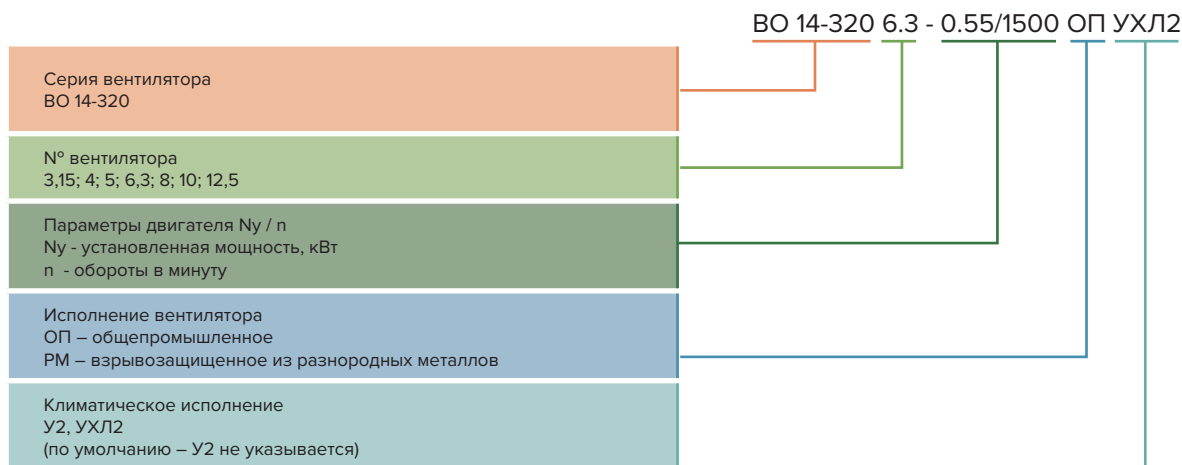
С целью предотвращения попадания холодного воздуха и атмосферных осадков в помещение после отключения вентиляторов со стороны наружного воздуха рекомендуется устанавливать клапаны лепестковые КЛ.

## Эксплуатация

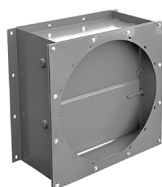
Вентиляторы общего назначения предназначены для перемещения воздуха и других невзрывоопасных газовых смесей, агрессивность которых, по отношению к углеродистым сталям обыкновенного качества не выше агрессивности воздуха с температурой до +40°C, не содержащих липких и волокнистых материалов, с запыленностью не более 0,1 г/м<sup>3</sup>.

Взрывозащищенные вентиляторы предназначены для перемещения газопаровоздушных взрывоопасных смесей категорий IIА, IIВ, IIС, не вызывающих ускоренной коррозии материалов проточной части вентиляторов (скорость коррозии не превышает 0,1 мм/год), не содержащих липких и волокнистых материалов, с запыленностью не более 0,1 г/м<sup>3</sup>, с температурой не выше 40 °С.

## Пример обозначения:



## Дополнительные принадлежности



Клапан лепестковый



Преобразователь частоты



Шкаф управления ШСАУ-В

Производитель оставляет за собой право вносить изменения без предварительного уведомления

# ВО 14-320 №3,15

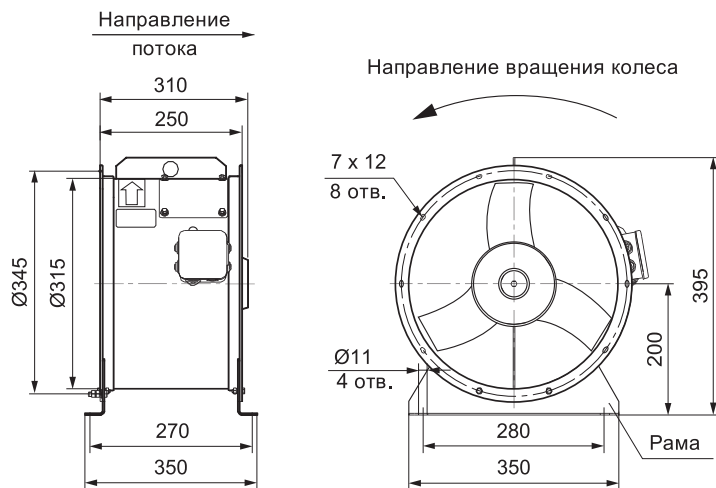
## Технические характеристики

№	Двигатель					Масса, кг	
	Типоразмер	Ny, кВт	n, об/мин	Ток номинальный при 380 В, А	Ток пусковой при 380 В, А	ОП	РМ
3,15	56В4	0,18	1360	0,67	3,35	16	–
	63В2	0,55	2840	1,38	6,9	21	–

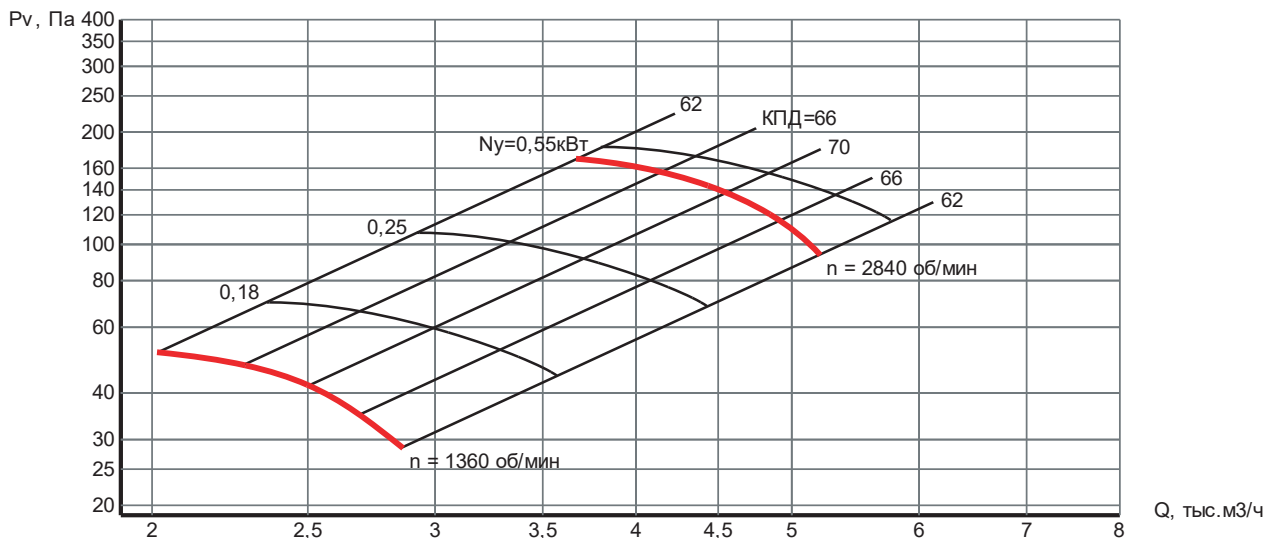
## Акустические характеристики

Колесо		Значение LPI в октавных полосах f, Гц								LPA
№	n	63	125	250	500	1000	2000	4000	8000	
3,15	1360	58	61	69	62	60	58	50	41	67
	2840	70	73	76	84	77	75	73	65	84

## Габаритные и присоединительные размеры



## Аэродинамические характеристики



Производитель оставляет за собой право вносить изменения без предварительного уведомления

# ВО 14-320 №4

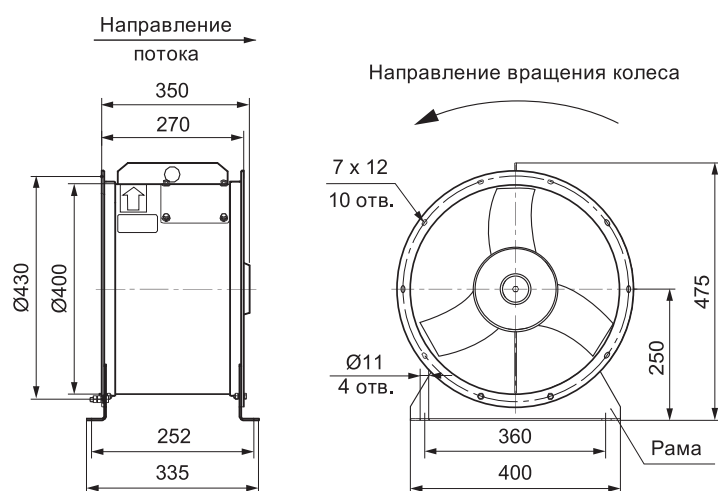
## Технические характеристики

№	Двигатель					Масса, кг	
	Типоразмер	Ny, кВт	n, об/мин	Ток номинальный при 380 В, А	Ток пусковой при 380 В, А	ОП	РМ
4	63В4	0,37	1380	1,18	5,9	19	24
	71А2	0,75	2840	1,81	10,86	24	27

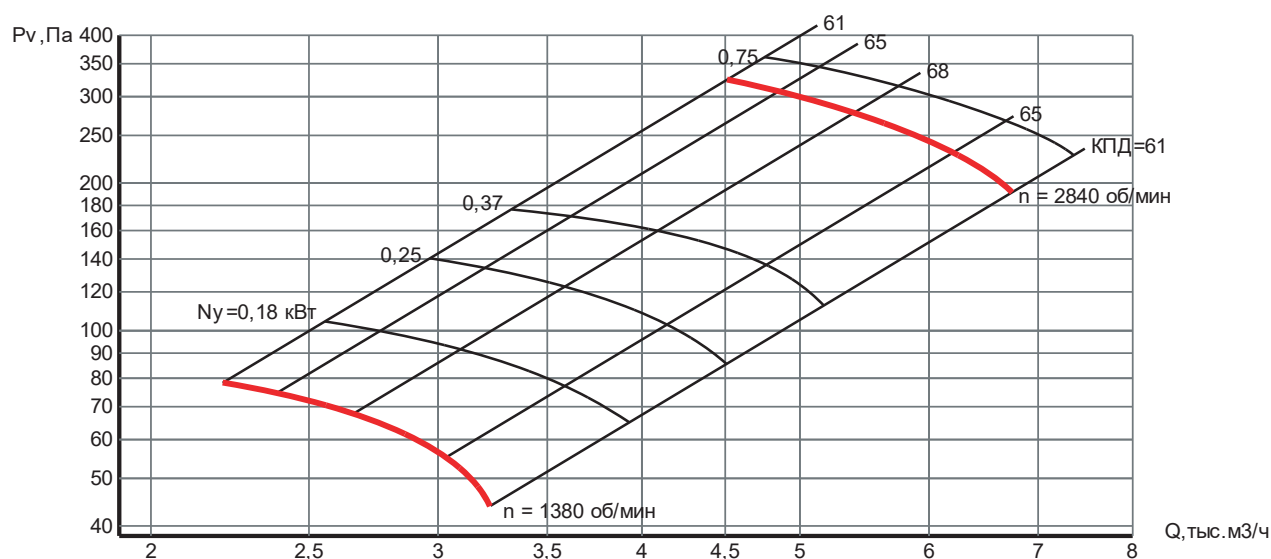
## Акустические характеристики

Колесо		Значение LPI в октавных полосах f, Гц								LPA
№	n	63	125	250	500	1000	2000	4000	8000	
4	1380	64	70	69	71	69	65	59	51	73
	2840	78	81	84	92	85	83	81	73	92

## Габаритные и присоединительные размеры



## Аэродинамические характеристики



Производитель оставляет за собой право вносить изменения без предварительного уведомления

# ВО 14-320 №5

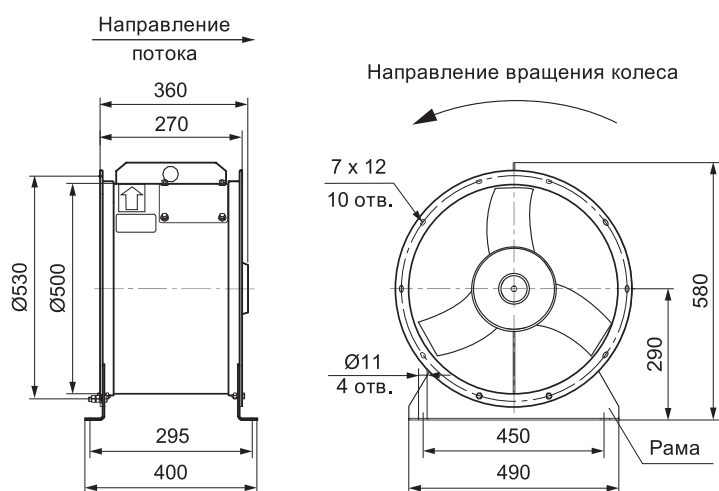
## Технические характеристики

№	Двигатель					Масса, кг	
	Типоразмер	Ny, кВт	n, об/мин	Ток номинальный при 380 В, А	Ток пусковой при 380 В, А	ОП	РМ
5	71A6	0,37	880	1,39	6,39	26	29
	71A4	0,55	1390	1,66	8,3	28	31

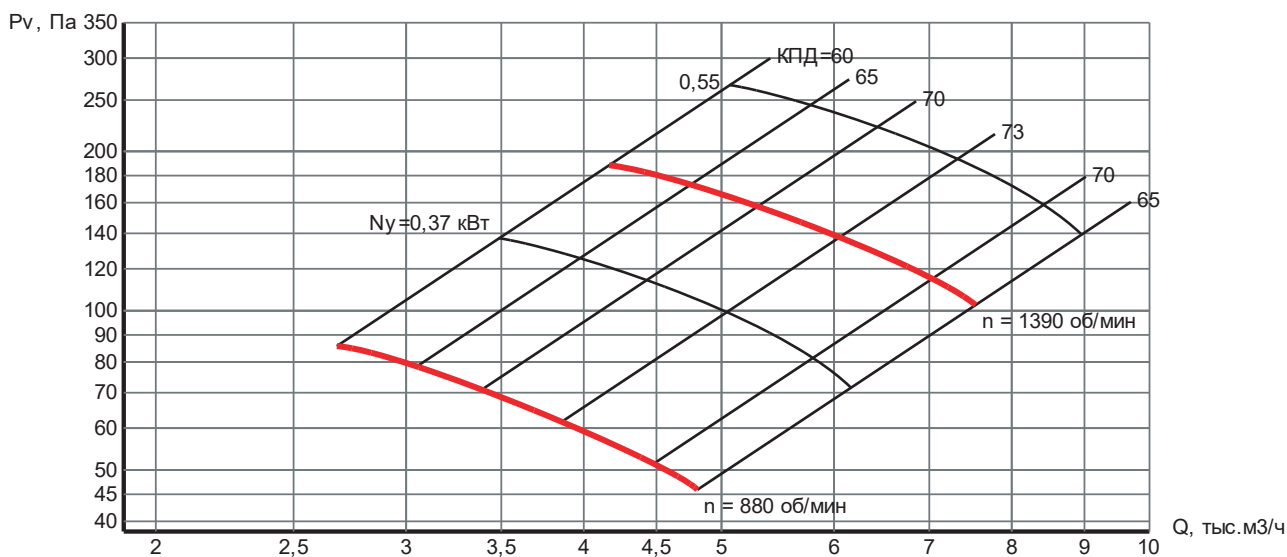
## Акустические характеристики

Колесо		Значение LPI в октавных полосах f, Гц								LPA
№	n	63	125	250	500	1000	2000	4000	8000	
5	880	65	68	76	69	67	65	57	46	73
	1390	75	79	76	78	77	74	67	59	81

## Габаритные и присоединительные размеры



## Аэродинамические характеристики



Производитель оставляет за собой право вносить изменения без предварительного уведомления

# ВО 14-320 №6,3

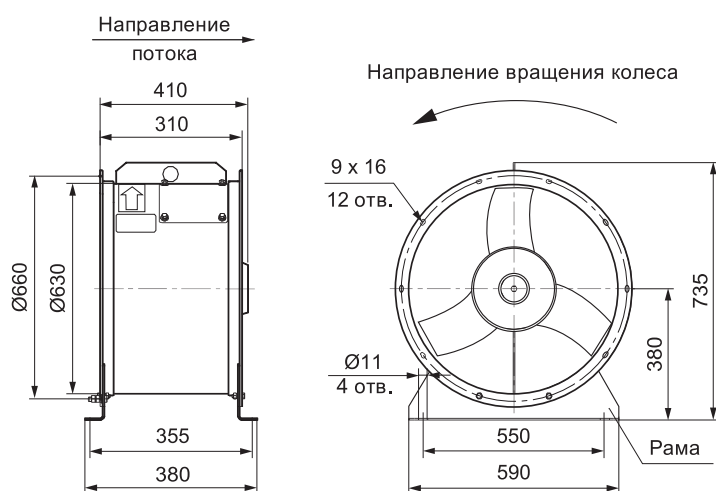
## Технические характеристики

№	Двигатель					Масса, кг	
	Типоразмер	Н <sub>у</sub> , кВт	п, об/мин	Ток номинальный при 380 В, А	Ток пусковой при 380 В, А	ОП	РМ
6,3	71А6	0,37	880	1,39	6,39	36	39
	80А4	1,1	1390	2,68	14,74	40	48

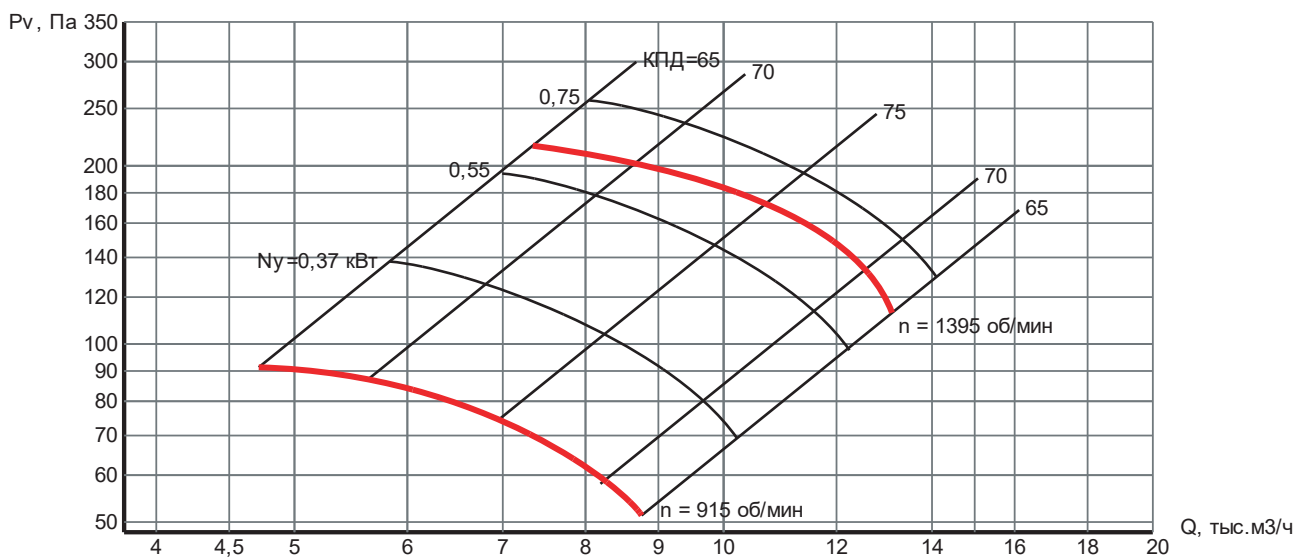
## Акустические характеристики

Колесо		Значение LPI в октавных полосах f, Гц								LPA
№	п	63	125	250	500	1000	2000	4000	8000	
6,3	880	63	68	73	74	78	73	67	61	80
	1390	78	83	84	83	83	81	77	71	88

## Габаритные и присоединительные размеры



## Аэродинамические характеристики



Производитель оставляет за собой право вносить изменения без предварительного уведомления

# ВО 14-320 №8

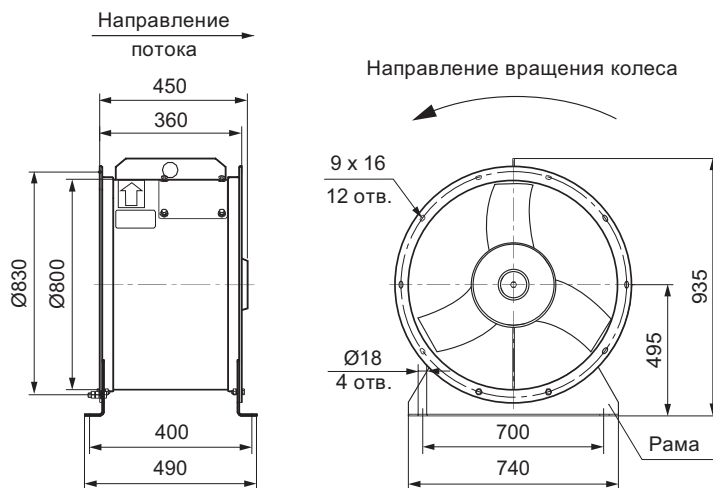
## Технические характеристики

№	Двигатель					Масса, кг	
	Типоразмер	Ny, кВт	n, об/мин	Ток номинальный при 380 В, А	Ток пусковой при 380 В, А	ОП	РМ
8	100L6	2,2	935	5,58	33,48	60	72
	100S4	3,0	1410	6,79	47,53	72	84

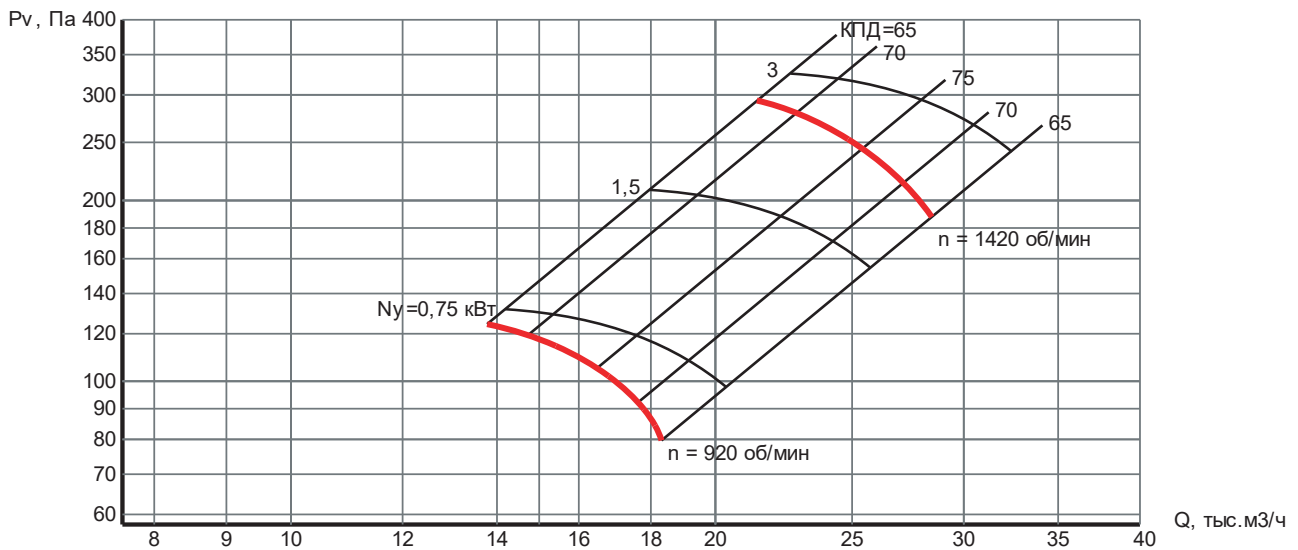
## Акустические характеристики

Колесо		Значение LPI в октавных полосах f, Гц								LPA
№	n	63	125	250	500	1000	2000	4000	8000	
8	935	78	81	89	82	80	73	70	61	86
	1410	84	88	91	92	89	85	79	71	93

## Габаритные и присоединительные размеры



## Аэродинамические характеристики



Производитель оставляет за собой право вносить изменения без предварительного уведомления

# ВО 14-320 №10

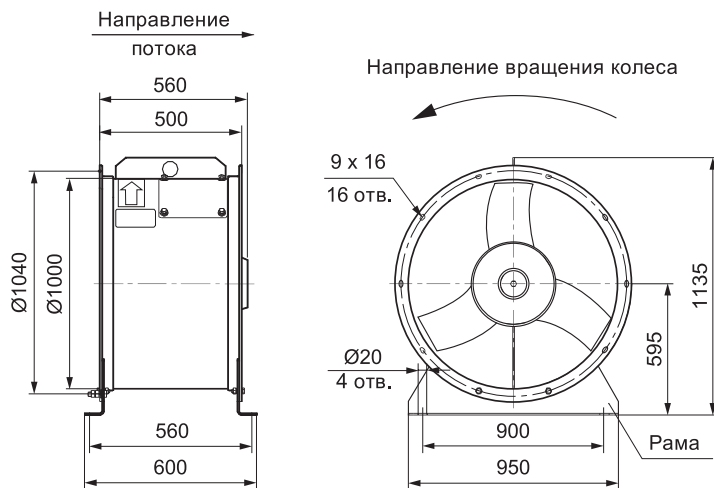
## Технические характеристики

№	Двигатель					Масса, кг	
	Типоразмер	Ny, кВт	n, об/мин	Ток номинальный при 380 В, А	Ток пусковой при 380 В, А	ОП	РМ
10	112M6	3,0	960	7,64	45,84	120	132
	132S4	7,5	1450	15,71	117,83	131	160

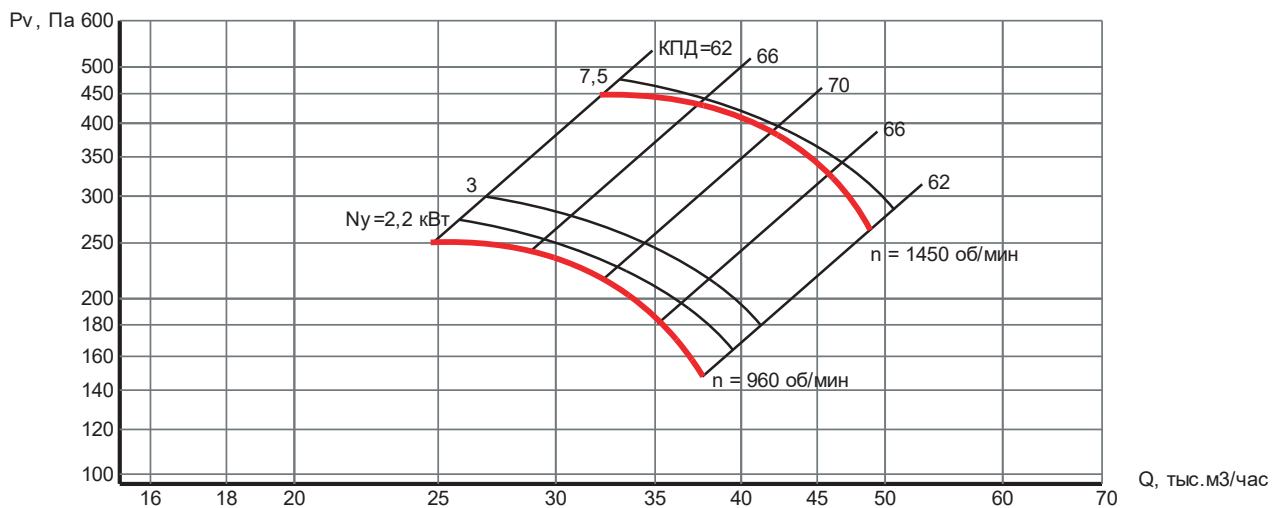
## Акустические характеристики

Колесо		Значение LPI в октавных полосах f, Гц								LPA
№	n	63	125	250	500	1000	2000	4000	8000	
10	950	88	98	98	99	96	89	82	74	100
	1450	97	100	106	109	108	104	99	90	112

## Габаритные и присоединительные размеры



## Аэродинамические характеристики



Производитель оставляет за собой право вносить изменения без предварительного уведомления

# ВО 14-320 №12,5

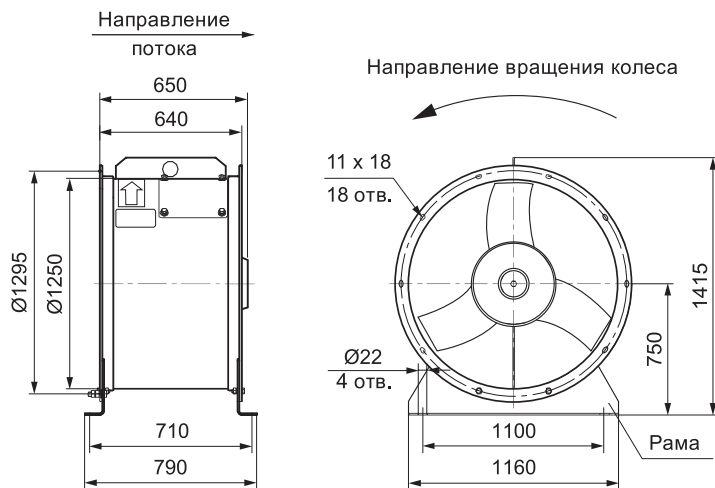
## Технические характеристики

№	Двигатель					Масса, кг	
	Типоразмер	№, кВт	п, об/мин	Ток номинальный при 380 В, А	Ток пусковой при 380 В, А	ОП	РМ
12,5	112М8	3,0	710	8,15	48,9	200	212
	132М6	7,5	970	17,13	119,91	205	234

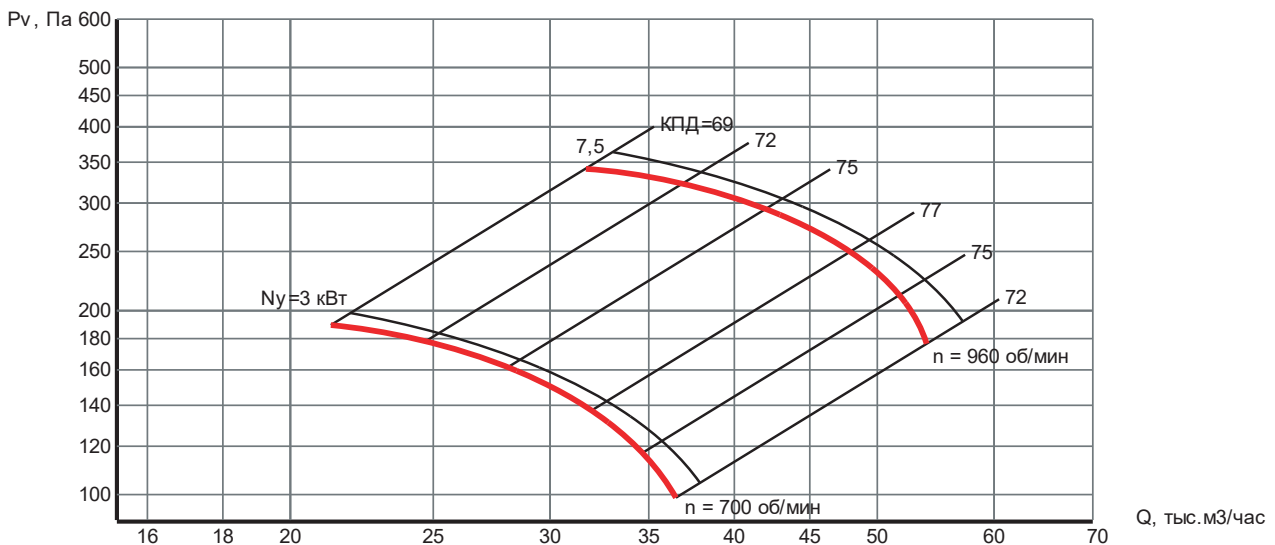
## Акустические характеристики

Колесо		Значение LPI в октавных полосах f, Гц								LPA
№	п	63	125	250	500	1000	2000	4000	8000	
12,5	710	90	94	99	100	96	90	83	73	100
	970	95	100	105	106	102	96	89	79	106

## Габаритные и присоединительные размеры



## Аэродинамические характеристики



Производитель оставляет за собой право вносить изменения без предварительного уведомления