

Вентиляторы крышные радиальные дымоудаления ВКР-ДУ 02



Назначение

Вентиляторы устанавливаются на кровле жилых, общественных и производственных зданий и служат для удаления возникающих при пожаре дымовоздушных смесей и одновременного отвода тепла за пределы помещения. Могут перемещать газозвоздушные смеси с температурой до 600 °С в течение 120 минут.

Конструкция

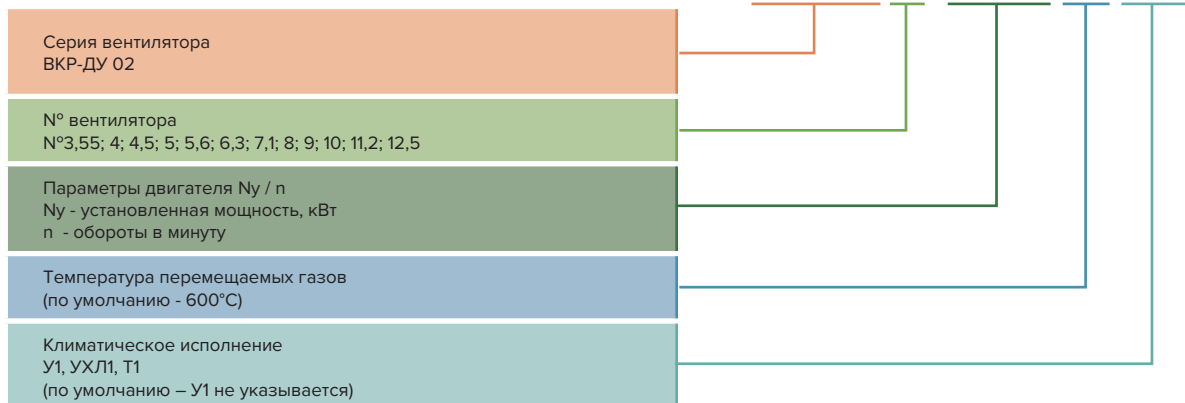
Вентиляторы серии ВКР-ДУ представляют собой радиальные вентиляторы одностороннего всасывания с рабочими лопатками, загнутыми назад. Количество лопаток – 12 шт. Рабочее колесо соединено с вертикально расположенным электродвигателем, который защищен от воздействия атмосферных осадков кожухом из оцинкованной стали. Выброс перемещаемого воздуха осуществляется в стороны через решетки в корпусе вентилятора. Установочные размеры на опорной плите вентилятора унифицированы с крышными вентиляторами ВКРВВ-ДУ и ВКРВВ, что позволяет легко осуществлять установку вентиляторов на кровле с помощью монтажного стакана. Предлагается дополнительная комплектация монтажным стаканом, поддоном и самооткрывающимся клапаном.

Эксплуатация

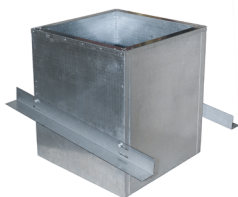
Вентиляторы могут эксплуатироваться в условиях умеренного (У), умеренного и холодного (УХЛ) и тропического (Т) климата 1-ой категории размещения по ГОСТ 15150-90. Перемещаемая дымовоздушная смесь не должна содержать взрывчатых веществ, волокнистых и липких материалов, токопроводящей пыли, агрессивных газов и паров в концентрациях, разрушающих металлы и изоляцию.

Среднее значение виброскорости внешних источников вибрации в местах установки вентилятора не более 2 мм/с.

Пример обозначения:



Дополнительные принадлежности



Стакан монтажный



Клапан самооткрывающийся



Поддон для сбора конденсата

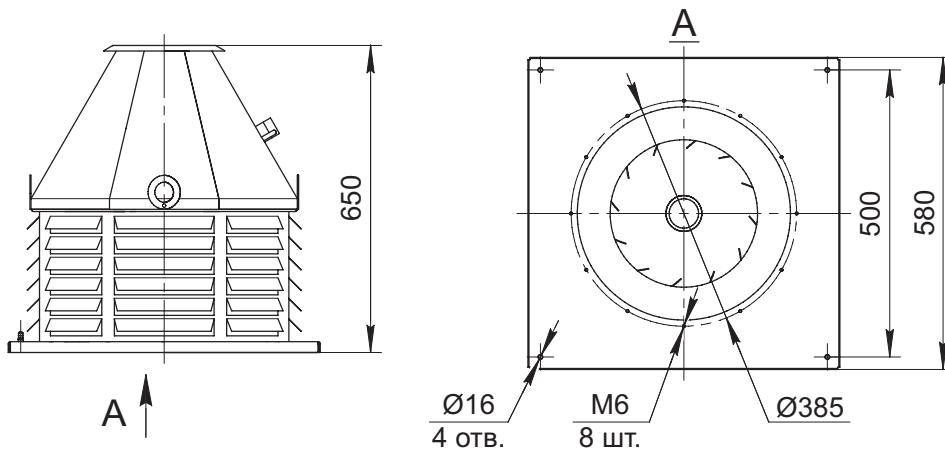
Производитель оставляет за собой право вносить изменения без предварительного уведомления

ВКР-ДУ 02 №3,55

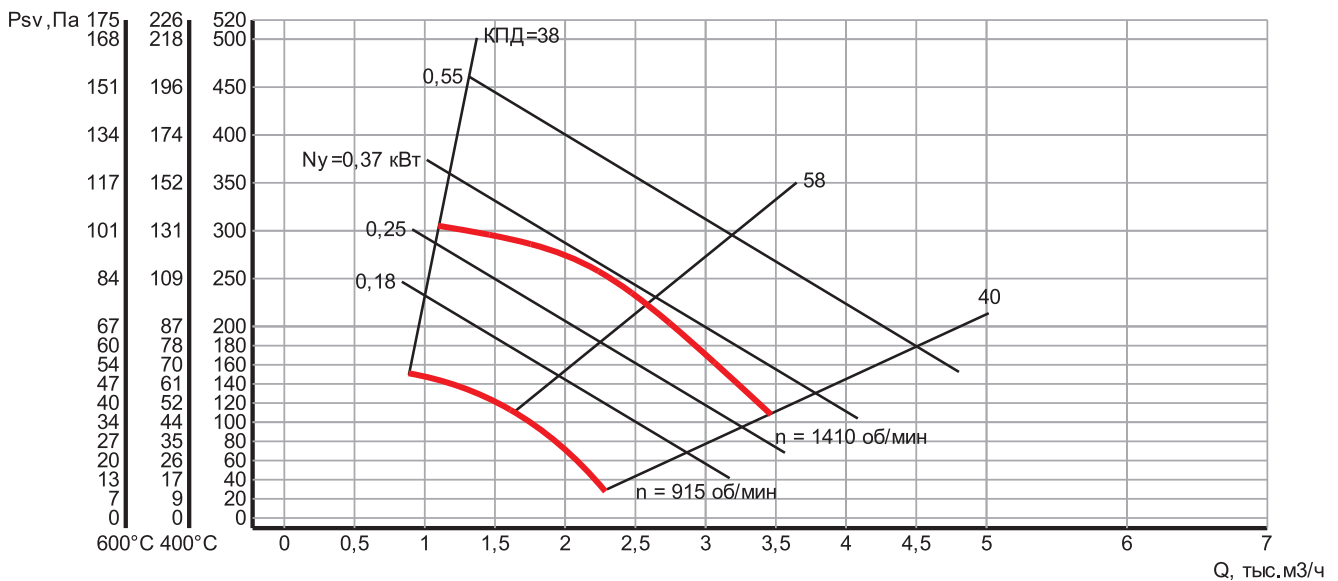
Технические характеристики

№	Двигатель					Масса, кг	
	Типоразмер	Ny, кВт	n, об/мин	Ток номинальный при 380 В, А	Ток пусковой при 380 В, А	ОП	L _{РА} , дБ
3,55	63A4	0,18	900	0,77	3,85	38	63
	63B4	0,37	1380	1,18	5,9	48	64

Габаритные и присоединительные размеры



Аэродинамические характеристики



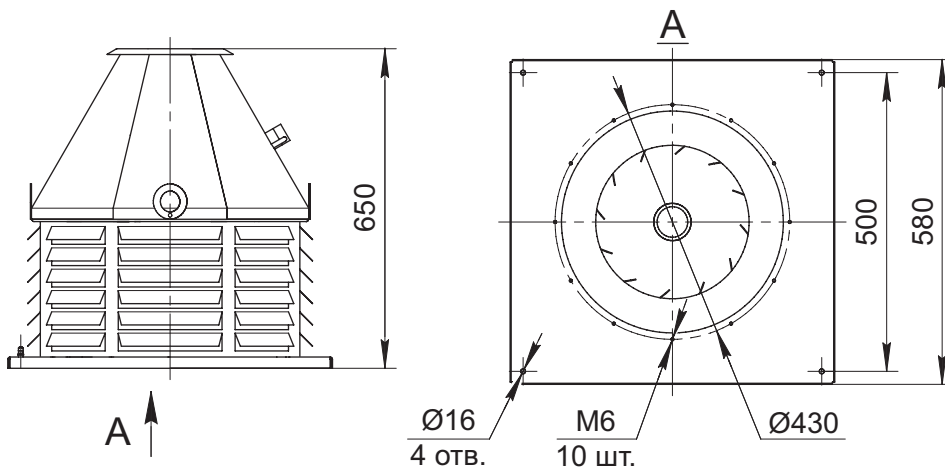
Производитель оставляет за собой право вносить изменения без предварительного уведомления

ВКР-ДУ 02 N°4

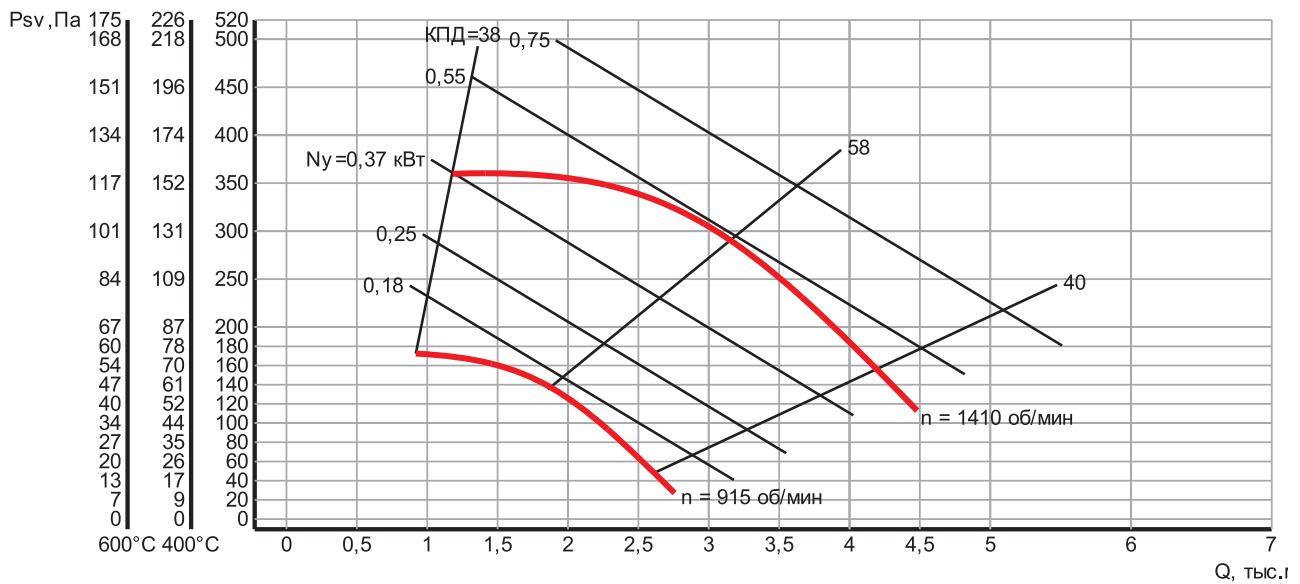
Технические характеристики

№	Двигатель					Масса, кг	
	Типоразмер	Ny, кВт	n, об/мин	Ток номинальный при 380 В, А	Ток пусковой при 380 В, А	ОП	L _{РА} , дБ
4	71A6	0,37	880	1,39	6,39	56	63
	71A4	0,55	1390	1,66	8,3	56	64

Габаритные и присоединительные размеры



Аэродинамические характеристики



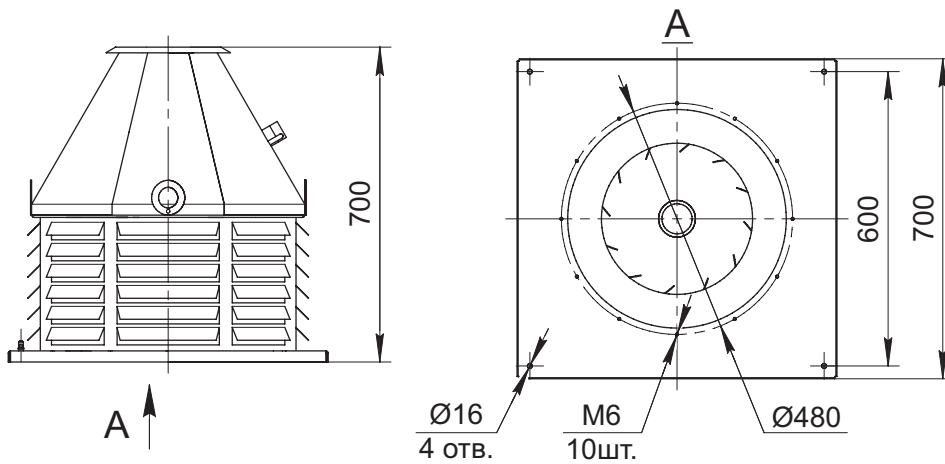
Производитель оставляет за собой право вносить изменения без предварительного уведомления

ВКР-ДУ 02 №4,5

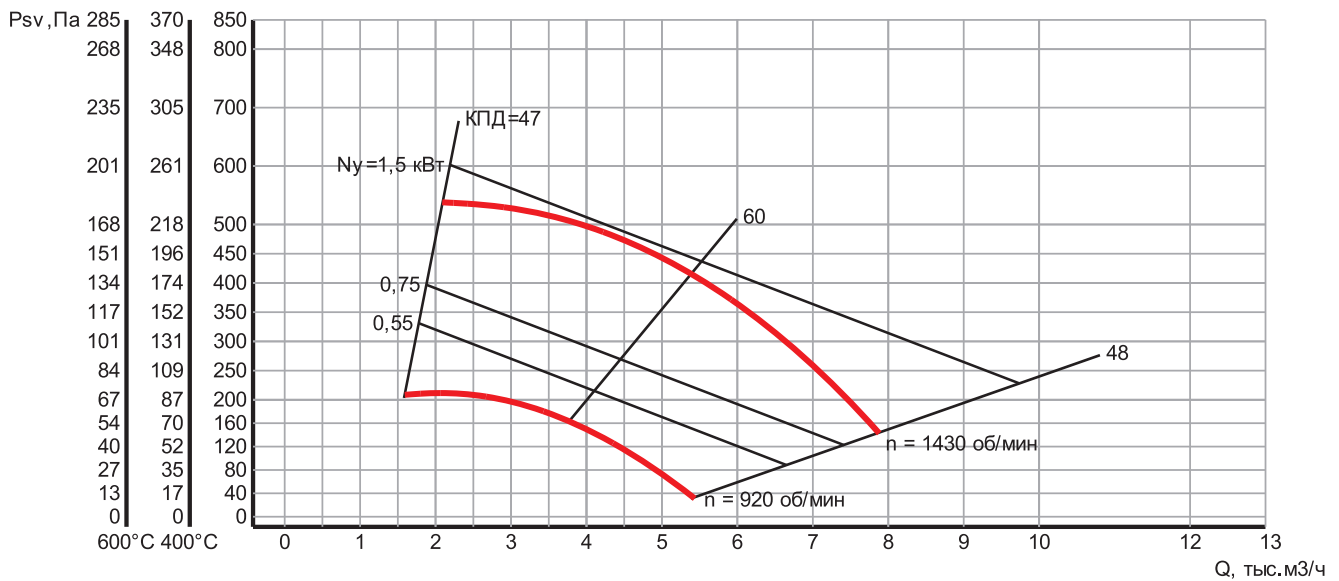
Технические характеристики

№	Двигатель					Масса, кг	L _{р.а.} , дБ
	Типоразмер	N _y , кВт	n, об/мин	Ток номинальный при 380 В, А	Ток пусковой при 380 В, А		
4,5	71В6	0,55	880	1,77	8,14	59	81
	80В4	1,5	1400	3,5	19,25	67	84

Габаритные и присоединительные размеры



Аэродинамические характеристики



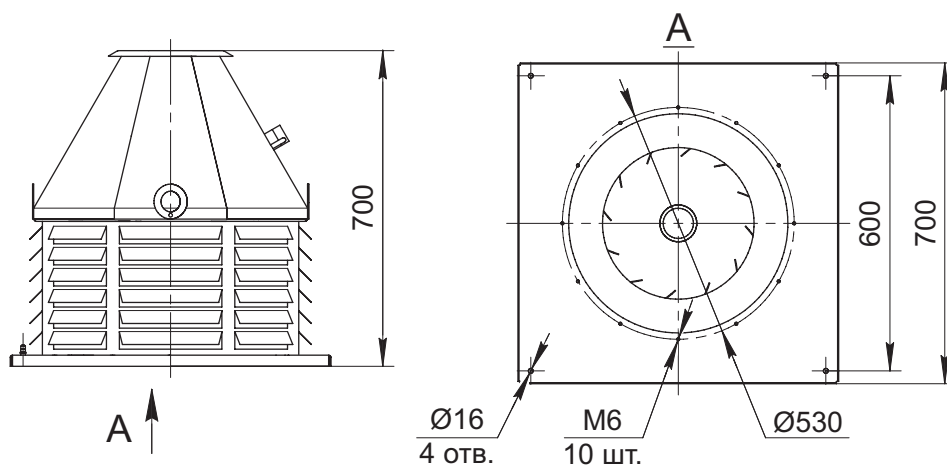
Производитель оставляет за собой право вносить изменения без предварительного уведомления

ВКР-ДУ 02 №5

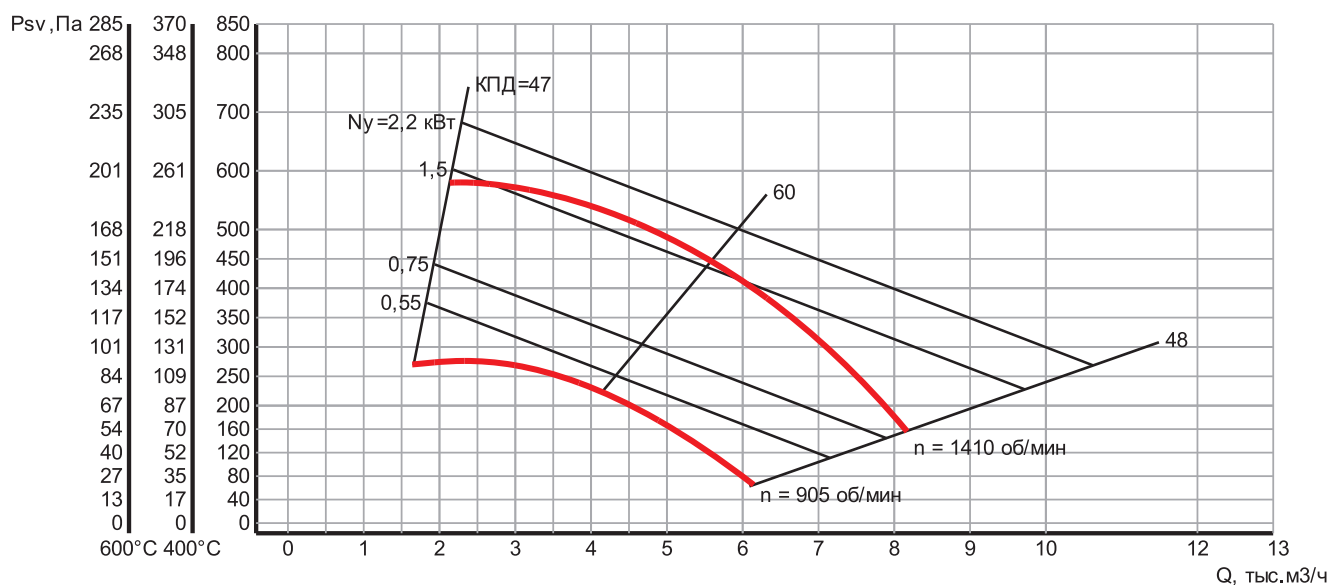
Технические характеристики

№	Двигатель					Масса, кг		L _{РА} , дБ
	Типоразмер	N _y , кВт	n, об/мин	Ток номинальный при 380 В, А	Ток пусковой при 380 В, А	ОП		
5	80A6	0,75	905	2,23	10,04	67	82	
	90A4	2,2	1410	5,08	33,02	69	84	

Габаритные и присоединительные размеры



Аэродинамические характеристики



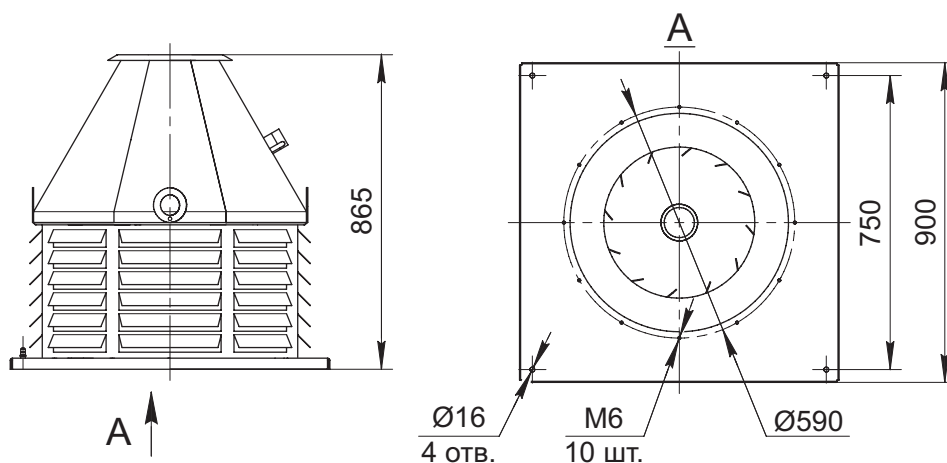
Производитель оставляет за собой право вносить изменения без предварительного уведомления

ВКР-ДУ 02 №5,6

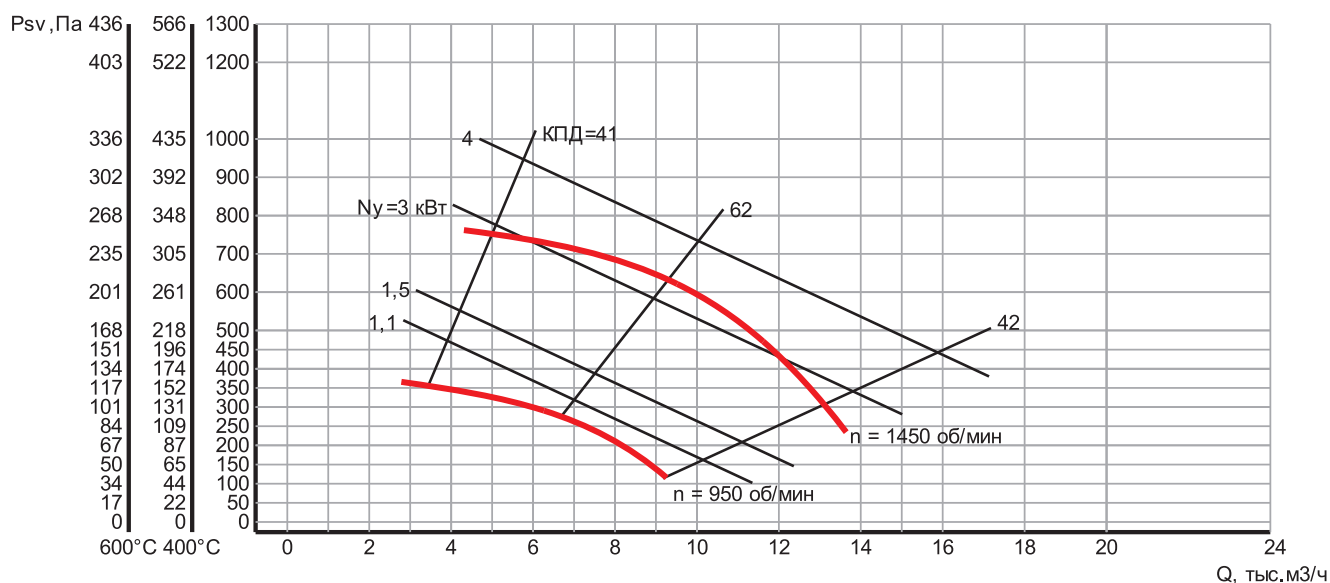
Технические характеристики

№	Двигатель					Масса, кг		L _{РА} , дБ
	Типоразмер	Ny, кВт	n, об/мин	Ток номинальный при 380 В, А	Ток пусковой при 380 В, А	ОП		
5,6	80B6	1,1	905	3,14	14,13	95	85	
	100L4	4,0	1435	8,52	59,64	105	87	

Габаритные и присоединительные размеры



Аэродинамические характеристики



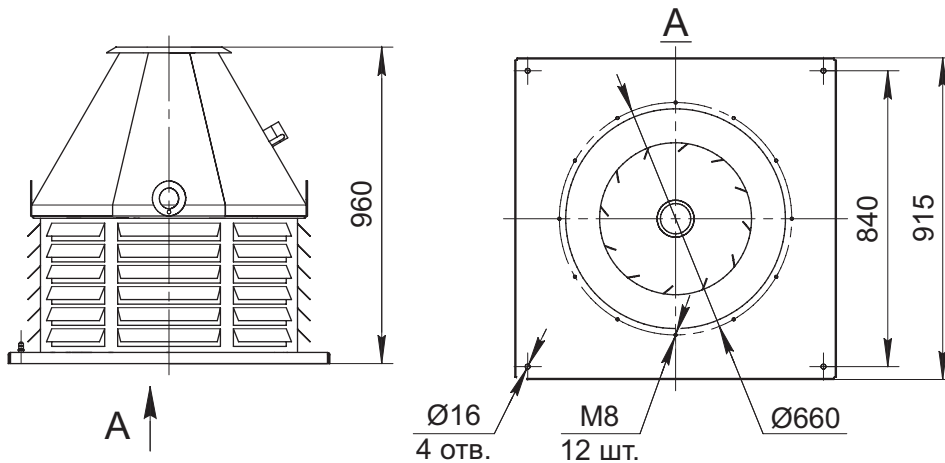
Производитель оставляет за собой право вносить изменения без предварительного уведомления

ВКР-ДУ 02 №6,3

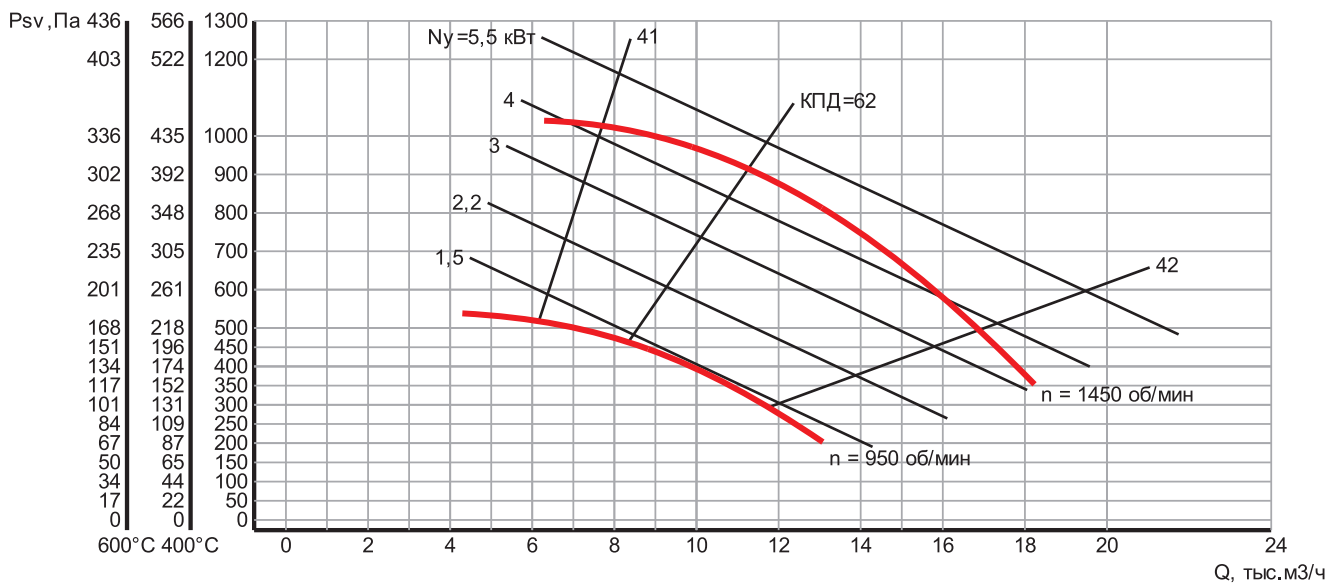
Технические характеристики

№	Двигатель					Масса, кг	
	Типоразмер	Ny, кВт	n, об/мин	Ток номинальный при 380 В, А	Ток пусковой при 380 В, А	ОП	L _{РА} , дБ
6,3	100L6	2,2	935	5,58	33,48	137	88
	112M4	5,5	1440	11,58	81,06	145	90

Габаритные и присоединительные размеры



Аэродинамические характеристики



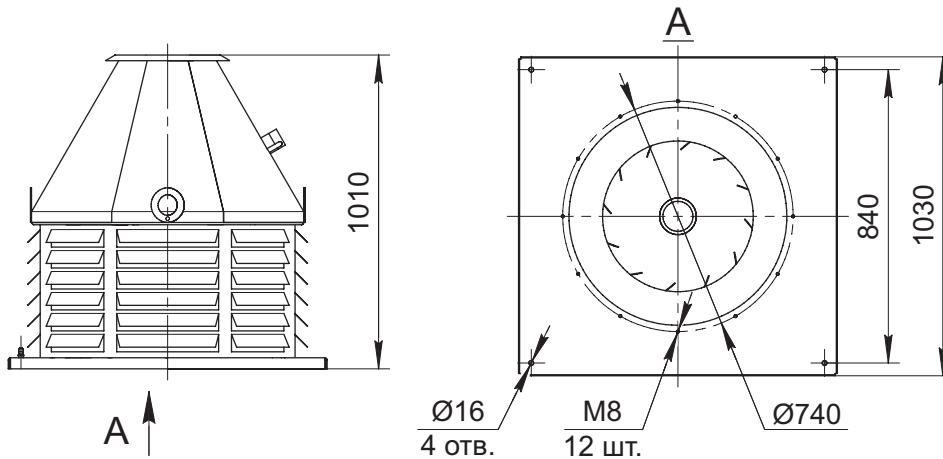
Производитель оставляет за собой право вносить изменения без предварительного уведомления

ВКР-ДУ 02 №7,1

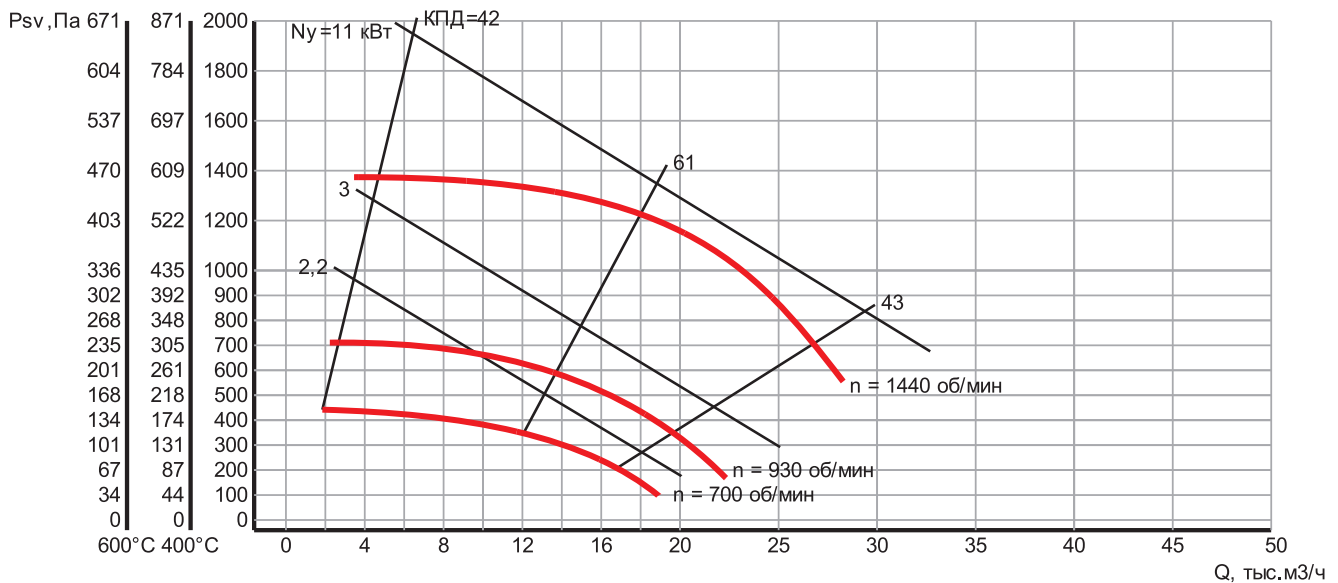
Технические характеристики

№	Двигатель					Масса, кг	
	Типоразмер	Ny, кВт	n, об/мин	Ток номинальный при 380 В, А	Ток пусковой при 380 В, А	ОП	L _{РА} , дБ
7,1	100L8	2,2	710	6,16	36,96	154	85
	112M6	3,0	960	7,64	45,84	161	89
	132M4	11,0	1460	22,78	170,85	180	91

Габаритные и присоединительные размеры



Аэродинамические характеристики



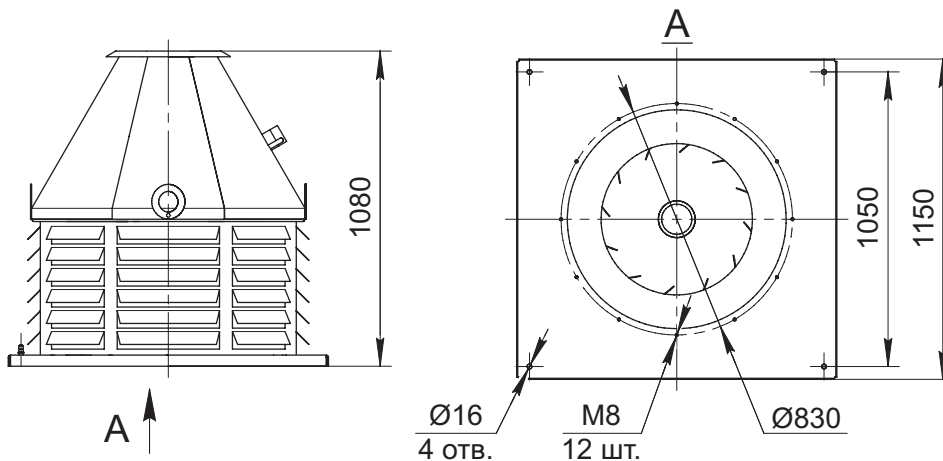
Производитель оставляет за собой право вносить изменения без предварительного уведомления

ВКР-ДУ 02 №8

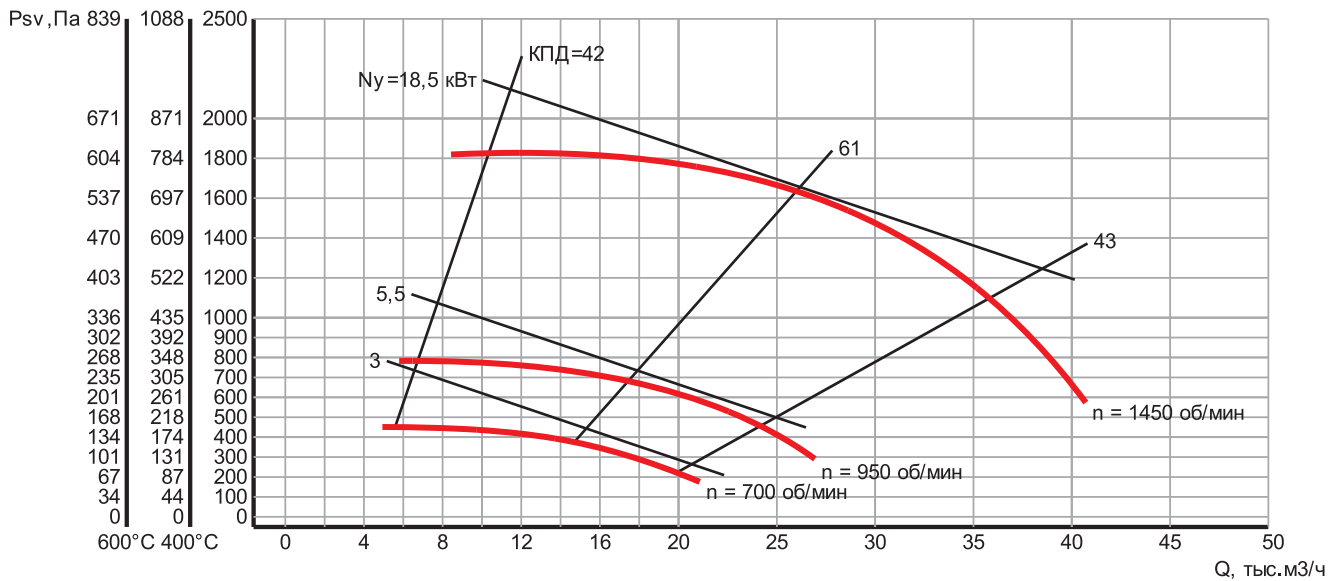
Технические характеристики

№	Двигатель					Масса, кг	
	Типоразмер	Ny, кВт	n, об/мин	Ток номинальный при 380 В, А	Ток пусковой при 380 В, А	ОП	L _{РА} , дБ
8	112M8	3,0	710	8,15	48,9	230	85
	132S6	5,5	960	12,8	89,6	240	90
	160M4	18,5	1455	36	270	322	92

Габаритные и присоединительные размеры



Аэродинамические характеристики



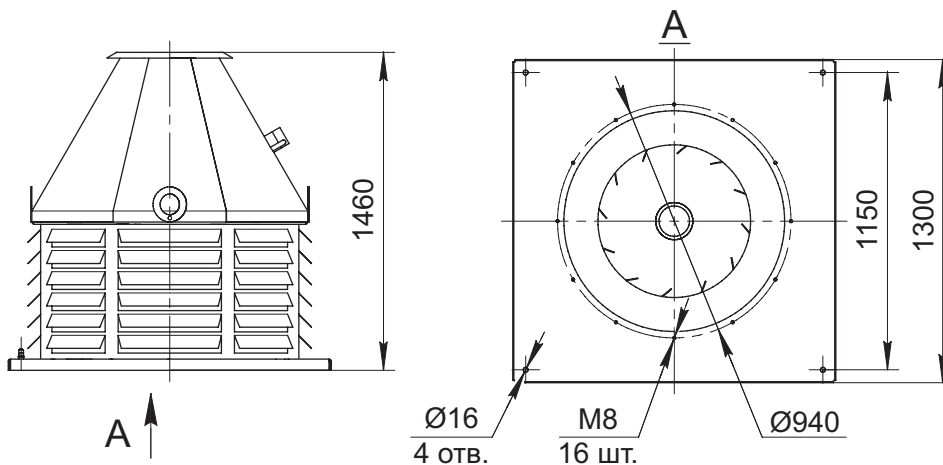
Производитель оставляет за собой право вносить изменения без предварительного уведомления

ВКР-ДУ 02 №9

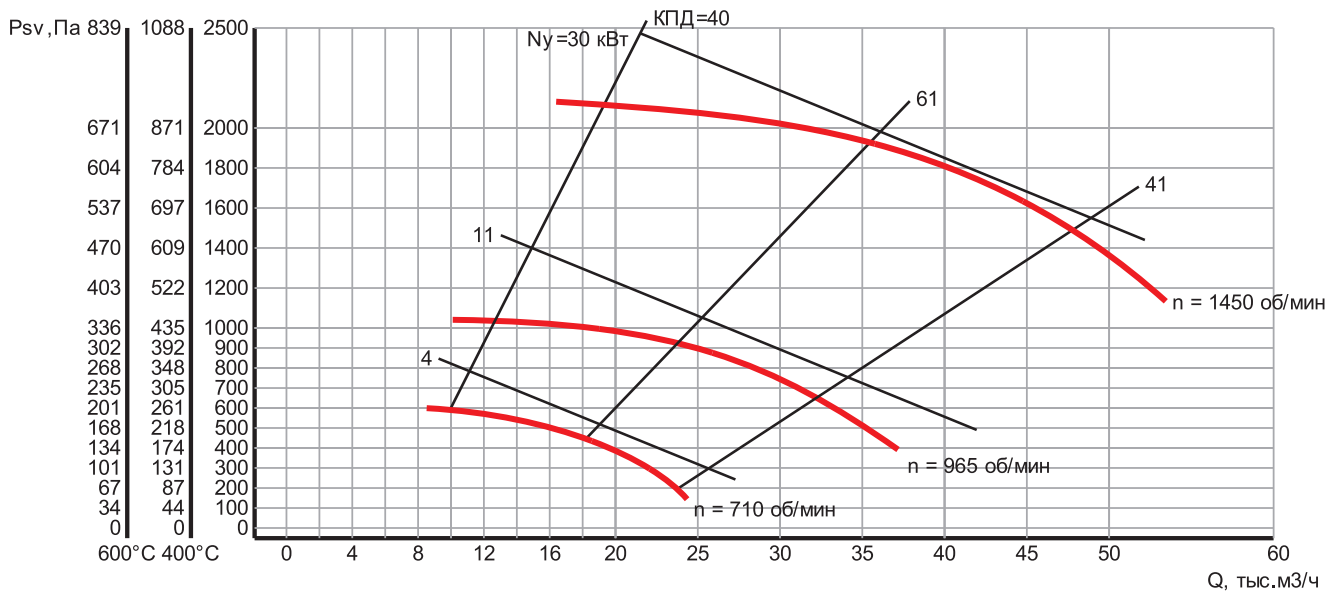
Технические характеристики

№	Двигатель					Масса, кг		L _{РА} , дБ
	Типоразмер	Ny, кВт	n, об/мин	Ток номинальный при 380 В, А	Ток пусковой при 380 В, А	ОП		
9	132S8	4,0	710	10,47	62,82	259	91	
	160S6	11,0	965	23,8	326,06	323	95	
	180M4	30,0	1450	57,58	403,06	388	97	

Габаритные и присоединительные размеры



Аэродинамические характеристики



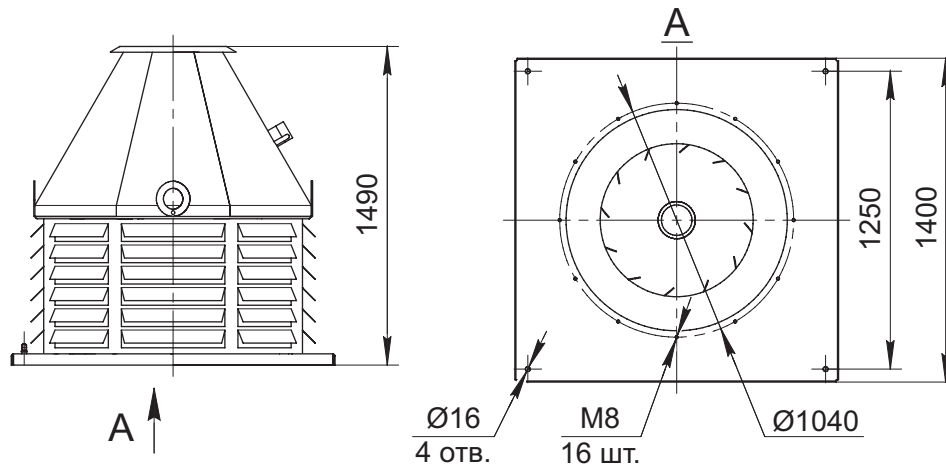
Производитель оставляет за собой право вносить изменения без предварительного уведомления

ВКР-ДУ 02 №10

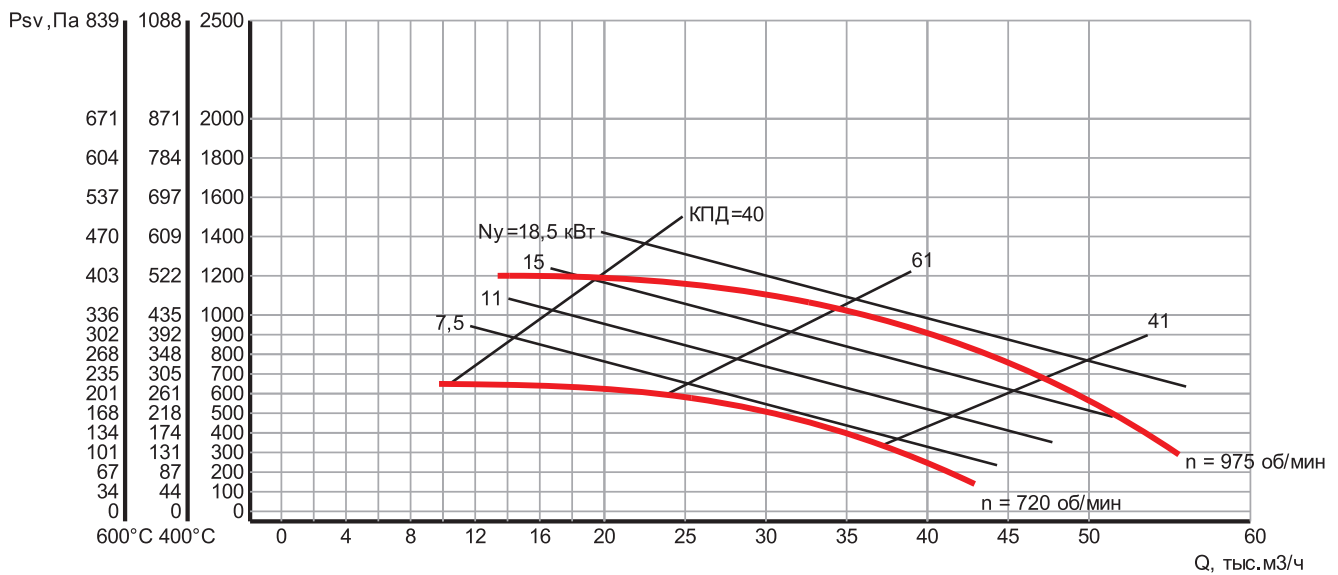
Технические характеристики

№	Двигатель					Масса, кг	
	Типоразмер	Ny, кВт	n, об/мин	Ток номинальный при 380 В, А	Ток пусковой при 380 В, А	ОП	L _{РА} , дБ
10	160S8	7,5	720	18,17	99,94	432	432
	180M6	18,5	975	37	240,5	456	456

Габаритные и присоединительные размеры



Аэродинамические характеристики



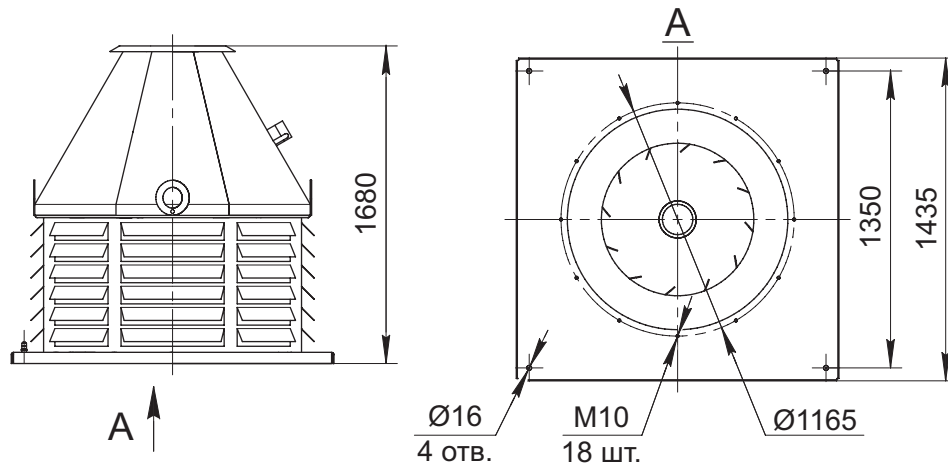
Производитель оставляет за собой право вносить изменения без предварительного уведомления

ВКР-ДУ 02 №11,2

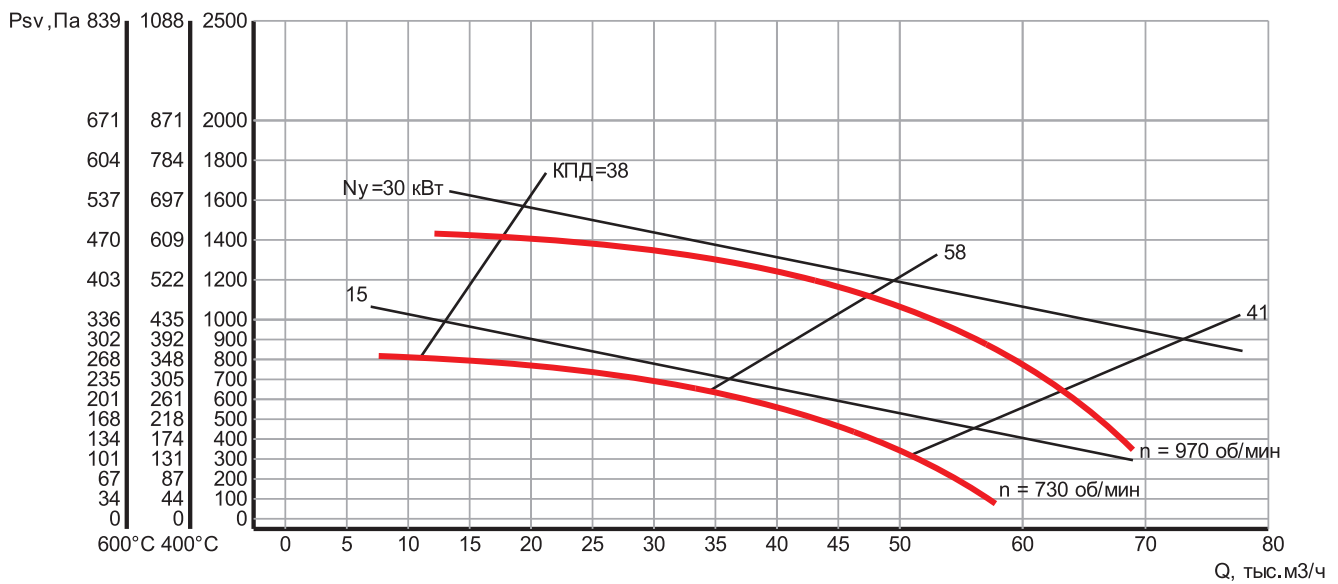
Технические характеристики

№	Двигатель					Масса, кг	
	Типоразмер	Ny, кВт	n, об/мин	Ток номинальный при 380 В, А	Ток пусковой при 380 В, А	ОП	L _{РА} , дБ
11,2	180M8	15,0	730	35	192,5	452	97
	200L6	30,0	970	60	390	517	99

Габаритные и присоединительные размеры



Аэродинамические характеристики



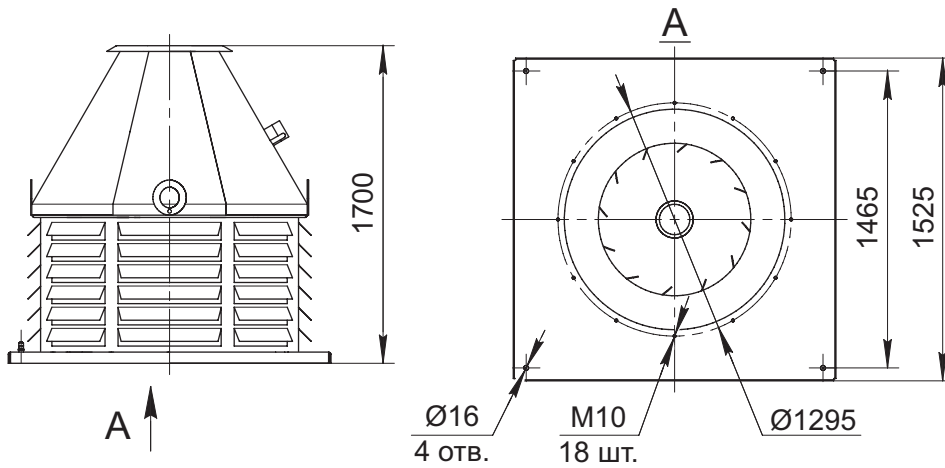
Производитель оставляет за собой право вносить изменения без предварительного уведомления

ВКР-ДУ 02 №12,5

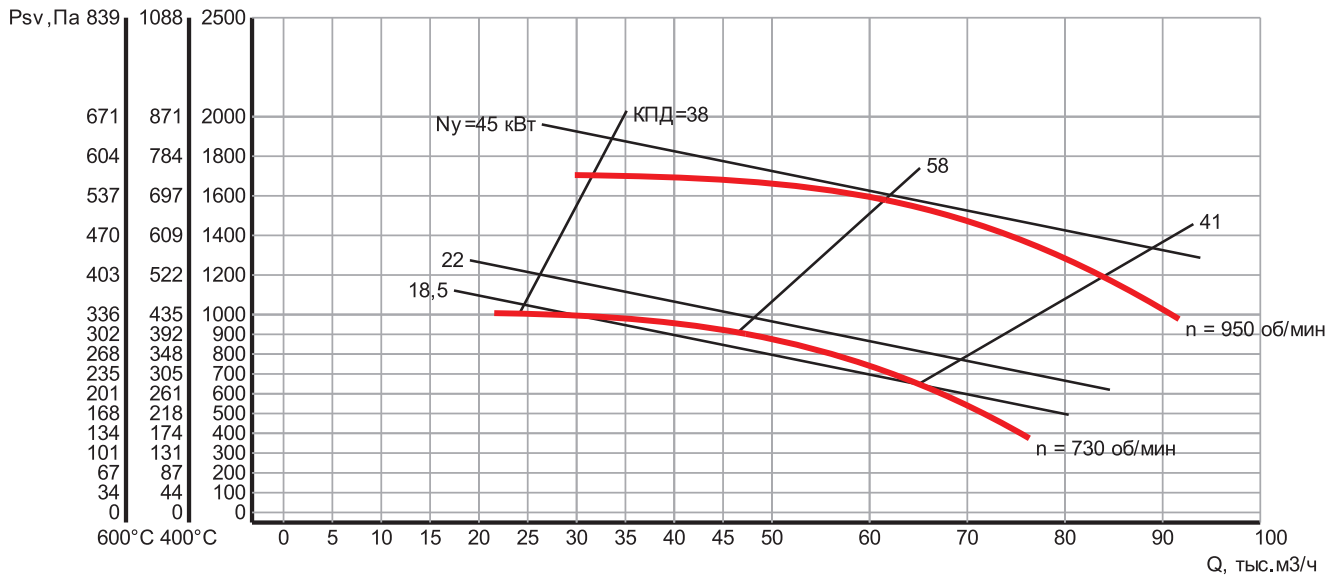
Технические характеристики

№	Двигатель					Масса, кг	
	Типоразмер	Ny, кВт	n, об/мин	Ток номинальный при 380 В, А	Ток пусковой при 380 В, А	ОП	L _{РА1} , дБ
12,5	200L8	22,0	730	48	288	685	98
	250S6	45,0	950	85	595	980	100

Габаритные и присоединительные размеры



Аэродинамические характеристики



Производитель оставляет за собой право вносить изменения без предварительного уведомления