

Клапаны обратные общего назначения круглого и прямоугольного сечения

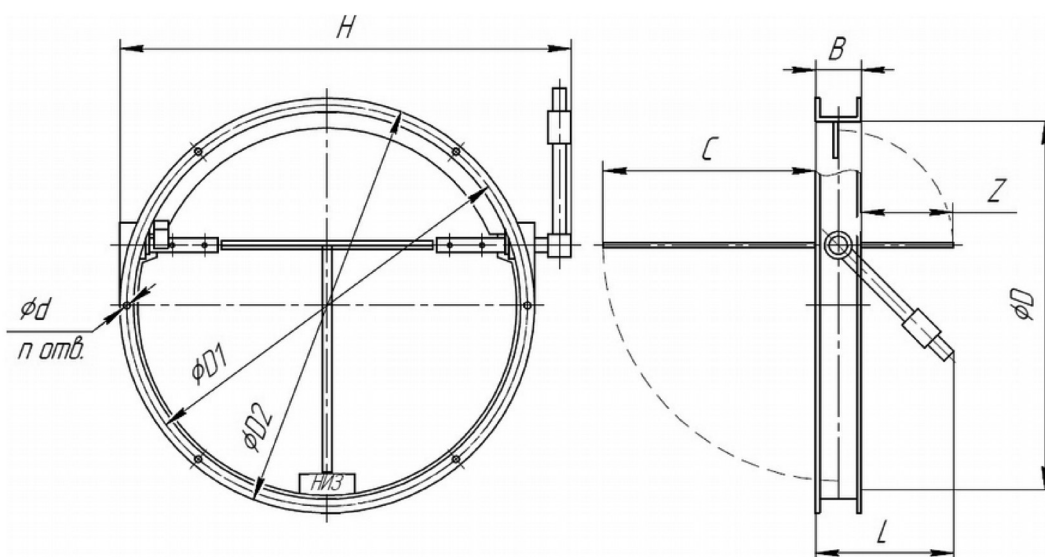


Назначение

Клапаны обратные общего назначения предназначены для предотвращения перетекания воздуха в обслуживаемое помещение при отключенном вентиляторе.

Конструкция

Клапан изготавливается из окрашенной черной стали и представляет собой корпус, состоящий из двух фланцев, внутри которого на двух полуосях установлено полотно, на одной из полуосей установлен противовес. При включении вентилятора, полотно клапана открывается от потока воздуха, а при отключении, под действием силы тяжести возвращается в исходное положение. Клапаны обратные изготавливаются круглого (КО) и прямоугольного (КОп) сечения. Клапаны обратные общего назначения круглого сечения устанавливаются в горизонтальных и вертикальных воздуховодах (при установке клапанов в вертикальном воздуховоде поток воздуха должен быть направлен снизу-вверх).

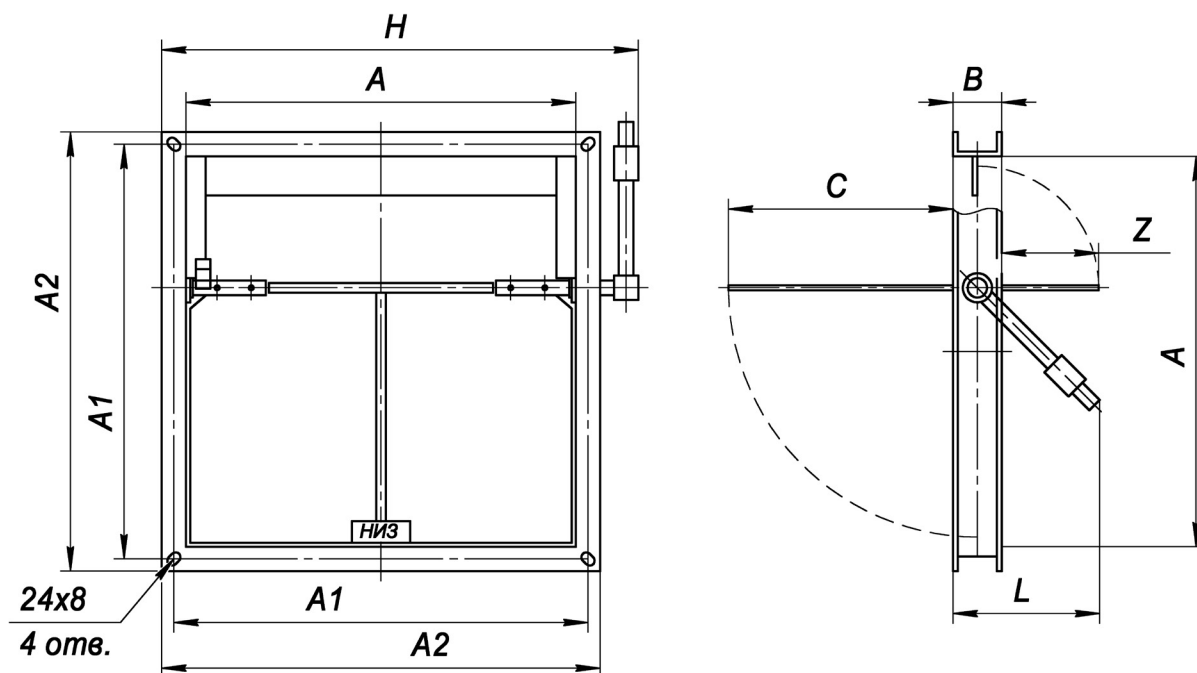


ГАБАРИТНЫЕ И ПРИСОЕДИНИТЕЛЬНЫЕ РАЗМЕРЫ КЛАПАНА КРУГЛОГО СЕЧЕНИЯ

Обозначение	B	D	D1	D2	H	L	z	c	d	n. отв	Δр, Па		ξ	Масса, кг
											V ≤ 13 м/с	V* ≤ 5,6 м/с		
КО	50	250	280	300	365	110	61	124	7x12	6	4	0,04		4,5
-01	50	315	345	365	435	148	85	165	7x12	8	5	0,07		6,5
-02	50	400	430	450	520	175	108	227	7x12	10	7	0,12	0	7,1
-03	50	500	530	550	630	234	157	278	7x12	10	11	0,26		10,5
-04	50	630	660	680	760	180	204	361	9x16	12	11	0,52	0,03	15,1
-05	50	800	830	850	950	274	268	467	9x16	12	12	1,1	0,06	19,2
-06	64	1000	1040	1064	1164	315	335	586	9x16	16	21	2,23	0,12	28,3
-07	72	1250	1295	1322	1422	375	427	736	12x18	18	32	4,57	0,25	36,5

ПРИМЕЧАНИЕ: клапаны изготавливаются применительно серии 5.904 — 41

Δр – потери давления при полностью открытом клапане, Па
 V – скорость воздуха на горизонтальных участках воздуховода, м/с
 V* – скорость воздуха на вертикальных участках воздуховода, м/с
 ξ – коэффициент местного сопротивления



ГАБАРИТНЫЕ И ПРИСОЕДИНИТЕЛЬНЫЕ РАЗМЕРЫ КЛАПАНА ПРЯМОУГОЛЬНОГО СЕЧЕНИЯ

Обозначение	B	A	A1	A2	H	L	Z	C	Δр, Па		ξ	Масса, кг
									$V \leq 13$ м/с	$V^* \leq 5,6$ м/с		
КОп	50	150	180	230	280	110	14	71	6	0	0	2,5
-01	50	200	230	280	330	110	34	101	8	0,02		4,1
-02	50	250	280	330	380	110	52	134	9	0,04		4,5
-03	50	300	330	380	420	130	68	167	10	0,09		5,5
-04	50	400	430	480	540	175	103	232	11	0,18		6,5
-05	50	500	530	580	640	234	142	298	15	0,37	9,1	
-06	64	800	840	880	990	274	236	500	20	1,56	0,08	18,5
-07	72	1000	1040	1080	1220	315	298	630	31	3,14	0,17	27,2

ПРИМЕЧАНИЕ: клапаны изготавливаются применительно серии 5.904 - 41

Δр – потери давления при полностью открытом клапане, Па
V – скорость воздуха на горизонтальных участках воздуховода, м/с
V* – скорость воздуха на вертикальных участках воздуховода, м/с
ξ – коэффициент местного сопротивления