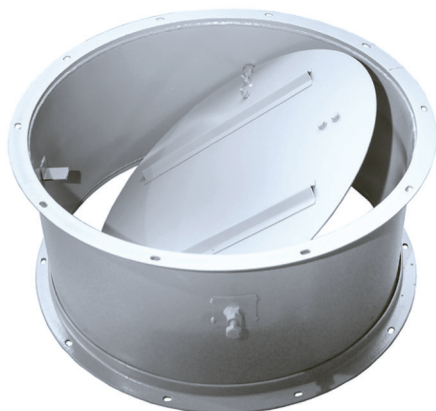


## Клапаны самооткрывающиеся для крышных вентиляторов

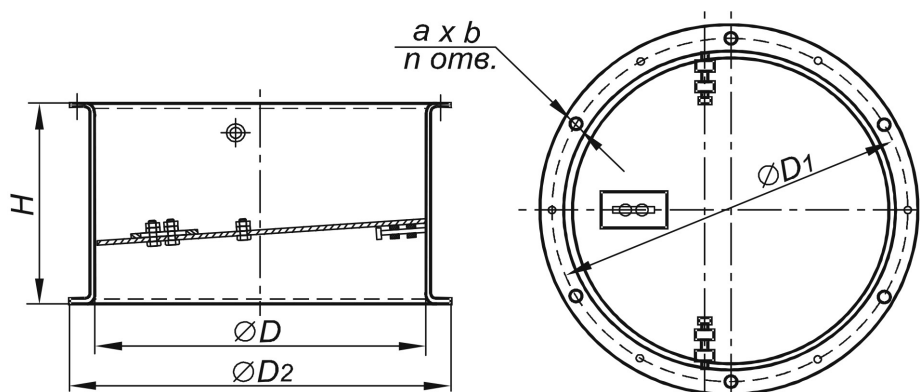


### Назначение

Самооткрывающиеся клапаны предназначены для предотвращения утечек теплого воздуха и атмосферных осадков в производственные помещения при неработающем вентиляторе.

### Конструкция

Клапан изготавливается из окрашенной черной стали и представляет собой цилиндрический патрубок, в котором эксцентрично установлена створка, свободно поворачивающаяся в конических опорах и уравновешенная противовесом. Створка клапана открывается потоком воздуха и закрывается под воздействием собственного веса при отключении вентилятора. Клапан должен крепиться непосредственно к всасывающему отверстию вентилятора или устанавливаться на вертикальный участок воздуховода. Движение воздуха через клапан должно осуществляться снизу вверх.



ГАБАРИТНЫЕ И ПРИСОЕДИНИТЕЛЬНЫЕ РАЗМЕРЫ КЛАПАНА СЕРИИ А9-30 ДЛЯ КРЫШНЫХ ВЕНТИЛЯТОРОВ

Обозначение	№ вентилятора	D	D1	D2	H	a x b	п. отв.	Масса, кг
	3,15	315	345	365	200	7 x 12	8	7,8
АЗЕ 034.000	4	400	430	450	260	7 x 12	10	9,0
-01	5	500	530	550	280	7 x 12	10	11,5
-02	6,3	630	660	680	300	9 x 16	12	18,0
	7,1	710	740	760	340	9 x 16	12	24,2
-03	8	800	830	850	400	9 x 16	12	27,5
	9	900	940	964	420	9 x 16	16	31,4
	10	1000	1040	1064	460	9 x 16	16	35,3
	11,2	1120	1155	1190	480	11 x 18	18	39,2
-04	12,5	1250	1295	1320	500	11 x 18	18	43,1

ПРИМЕЧАНИЕ: для крышных вентиляторов ВКР

Производитель оставляет за собой право вносить изменения без предварительного уведомления